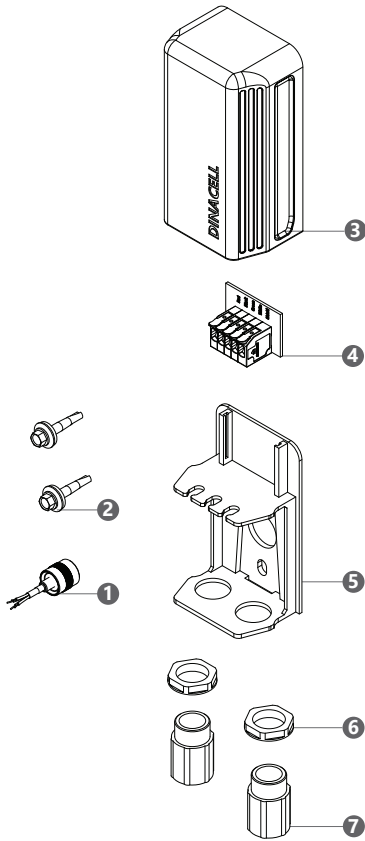


1.1 产品描述

我们的SD-1000可以测量大吨位料塔的含量水平。

1.2 SD-1000安装部件



包含部分

- (1) SD-1000传感器
- (2) 自攻螺丝
- (3) 盒盖
- (4) 连接器+PCB
- (5) 盒底
- (6) 螺母
- (7) 接头

未包含部分

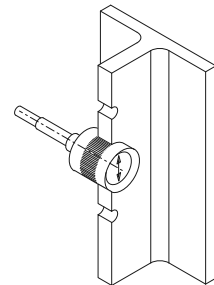
- 波纹管(单独以米为单位出售)
- 传感器线缆(四芯电缆,带网状编织屏蔽线,用于传感器之间连接。单独以米为单位出售)
- SD-1000工具(单独出售)
- 焊锡和锡焊机
- 剥线钳

1.3 分步安装

1

安装传感器

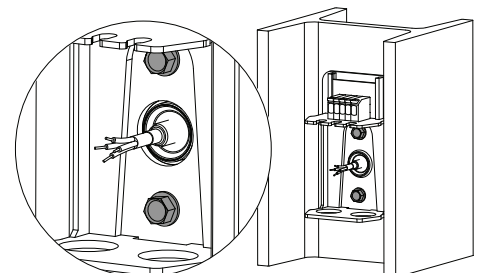
这步安装是将传感器嵌入料塔的支架或者支腿中,从而可以检测到因为含量变化而在结构中产生微形变。预先放置要使用的SD-1000传感器。因此,必须使用该传感器的专用安装工具。工具手册说明了传感器的放置方式,位置以及安装要求。



2

固定盒底

安装传感器后,您必须将盒盖装上,使SD-1000传感器电缆穿过中心孔。将垫圈放在自攻螺丝上,并用他们固定盒底。

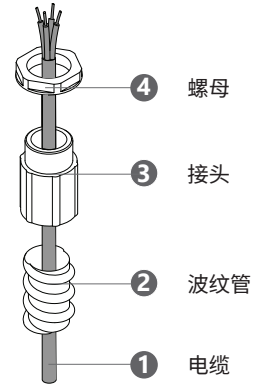


3

布线

测量所有传感器和测量设备之间并联所需的波纹管长度，然后进行分割。

您需要将电缆(1)放入波纹管(2)内。将接头(3)放置在波纹管末端，并将其安装到盒底的一个下方孔中。握住接头，拧紧箱体侧的螺母(4)。



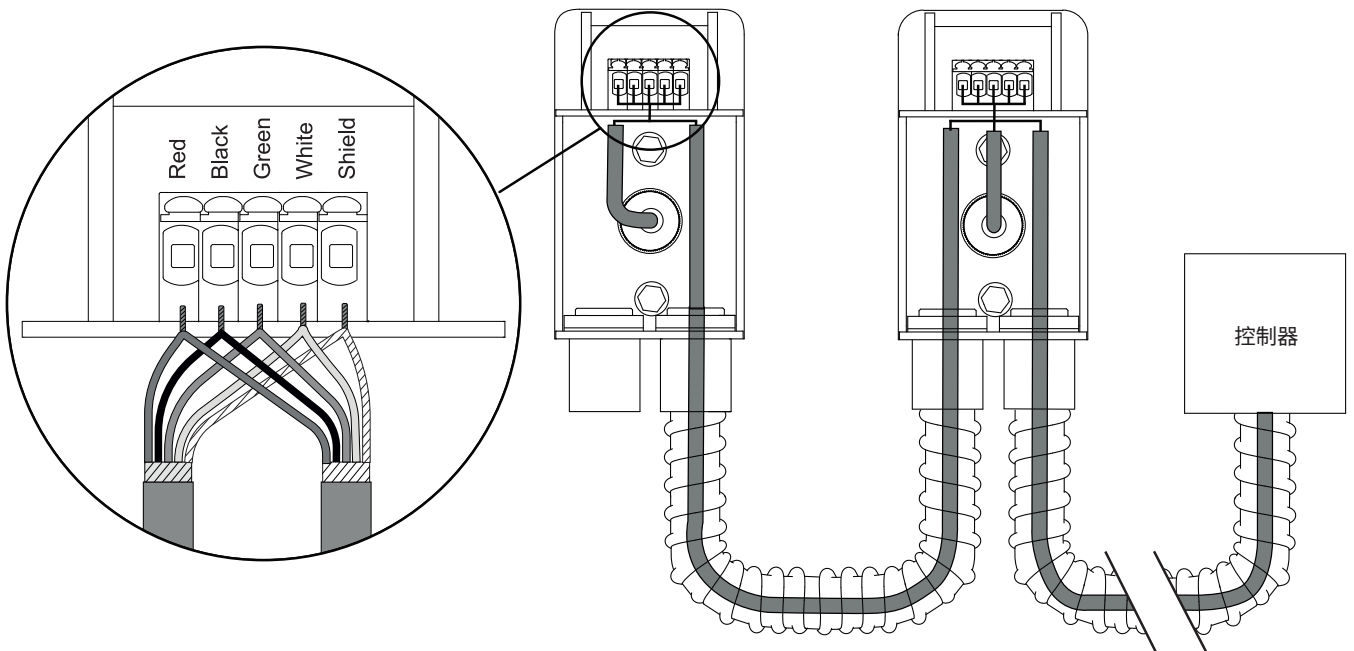
4

连线

把线拧紧，然后用锡焊接，按颜色把它们连接起来。

最后将每根电缆插入连接器，如下图所示。

与设备的连接将在所选设备的手册中说明。



5

盖盒盖

最后，您需要用盒盖盖住连接处。

