

BPSXR

Manuel de l'Utilisateur



1.1 Description



Les capteurs de pesage BPSXR sont une solution de pesage à point fixe pour les câbles des ascenseurs à traction. Chez dinacell nous avons développé différents modèles BPSXR pour les adapter à différents types d'installation.

1.2 Dimensions in mm

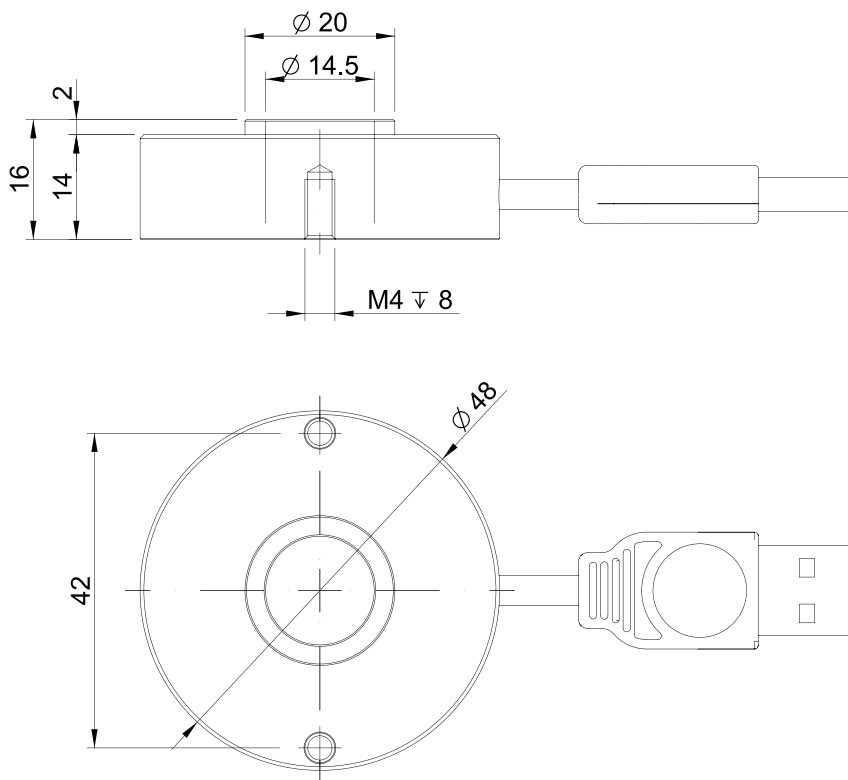
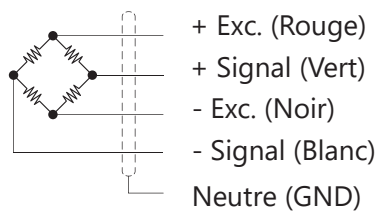


Diagramme de connexions

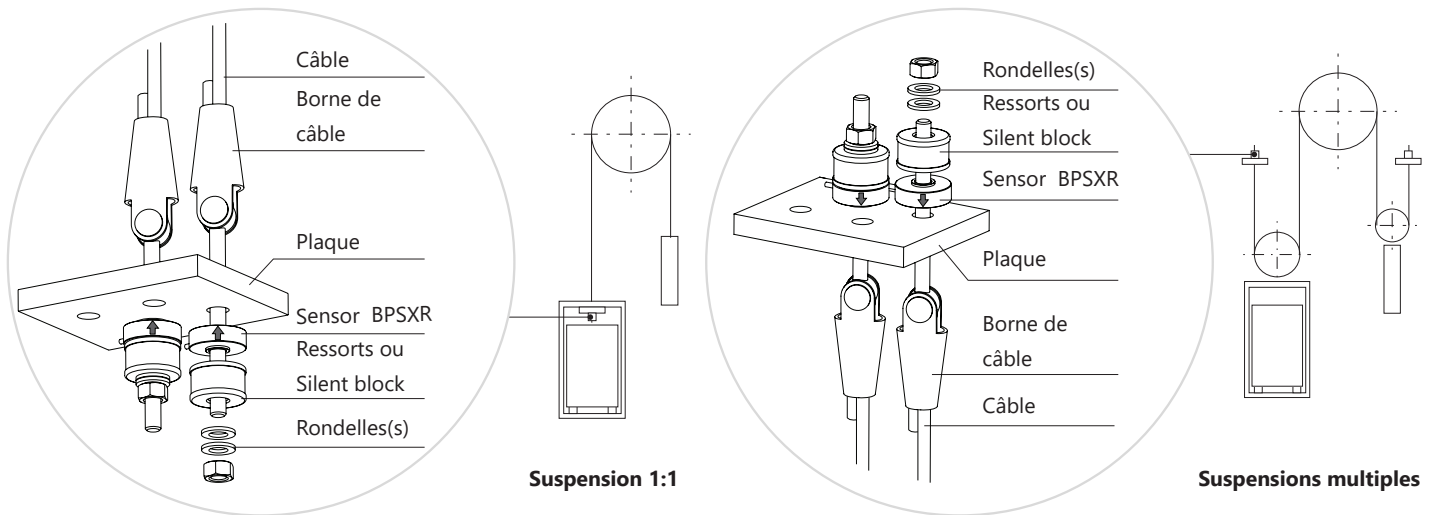


Installation étape par étape

2

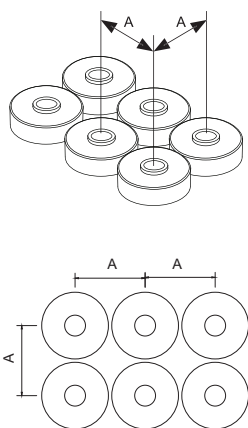
2.1 Lieu et mode d'installation

Ces capteurs doivent être installés au point fixe de l'ascenseur. Vous trouverez ci-dessous un schéma d'installation des capteurs pour les différents types de suspensions.



2.2 Distance minimale entre le capteur

FIGURE 1
Distance min. entre les capteurs
de pesage pour l'installation



Modèle	(A)
BPSXR	50

2.3 Connexion des capteurs à l'appareil

Enfin, vous devez connecter les capteurs USB au contrôle de pesage. Pour ce faire, vous devez tenir compte des étapes indiquées dans le manuel de contrôle de pesage de charge pour savoir quand effectuer la connexion.

Si vous connectez plusieurs capteurs BPSXR à un contrôle de pesage de charge avec une seule entrée, vous devez utiliser une INTERFACE.

Dinacell Electronica S.L.

Les informations contenues dans ce document sont susceptibles d'être modifiées sans préavis.
Le contenu indiqué ici doit être utilisé comme information générale sur le produit. Il ne doit pas être interprété comme une garantie de qualité ou de durabilité.
Dinacell Electrónica ne sera pas tenu responsable des erreurs ou omissions techniques ou d'édition contenues dans ce document.

Ref.document: D2286-01

Date de publication: 23/05/2025

Dinacell Electrónica S.L.

Pol. Ind. Santa Ana C/ El Torno N°8
CP 28522 Rivas Vaciamadrid, Madrid, ESPAÑA
Tel. (+34) 913 001 435 Fax. (+34) 913 001 645
dinacell@dinacell.com
www.dinacell.com