

BPSXR

用户手册

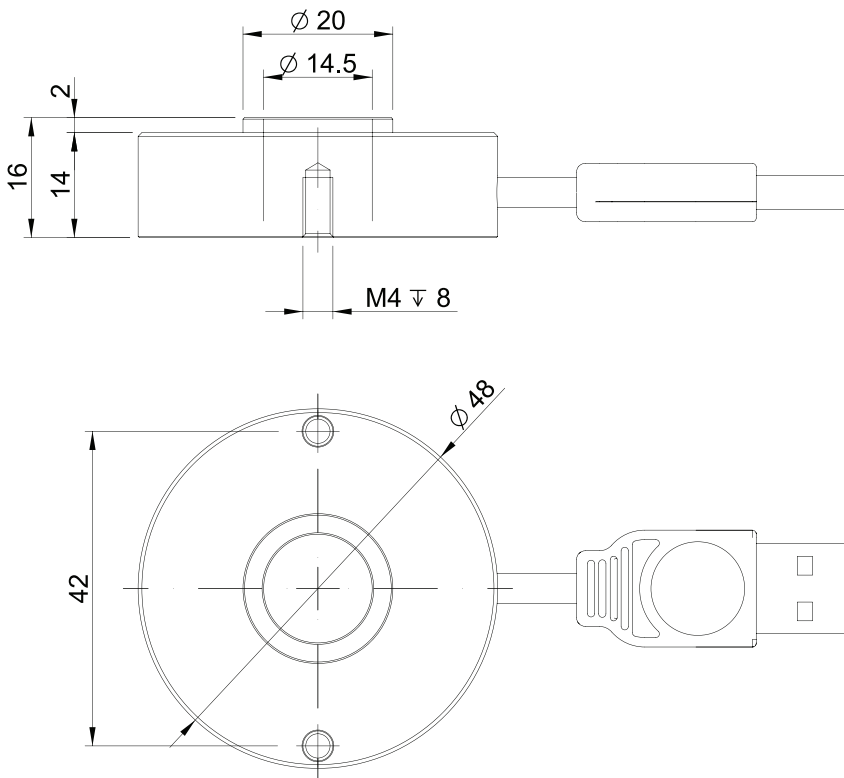


1.1 描述

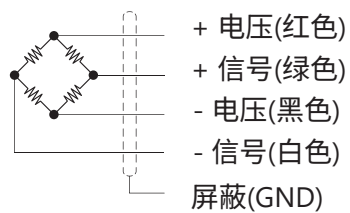


BPSXR称重传感器是安装于牵引电梯负载钢丝绳固定点(绳头)的称重传感器。在Dinacell, 我们开发了不同型号的BPSXR传感器, 以适应不同类型的安装。

1.2 尺寸图(mm)

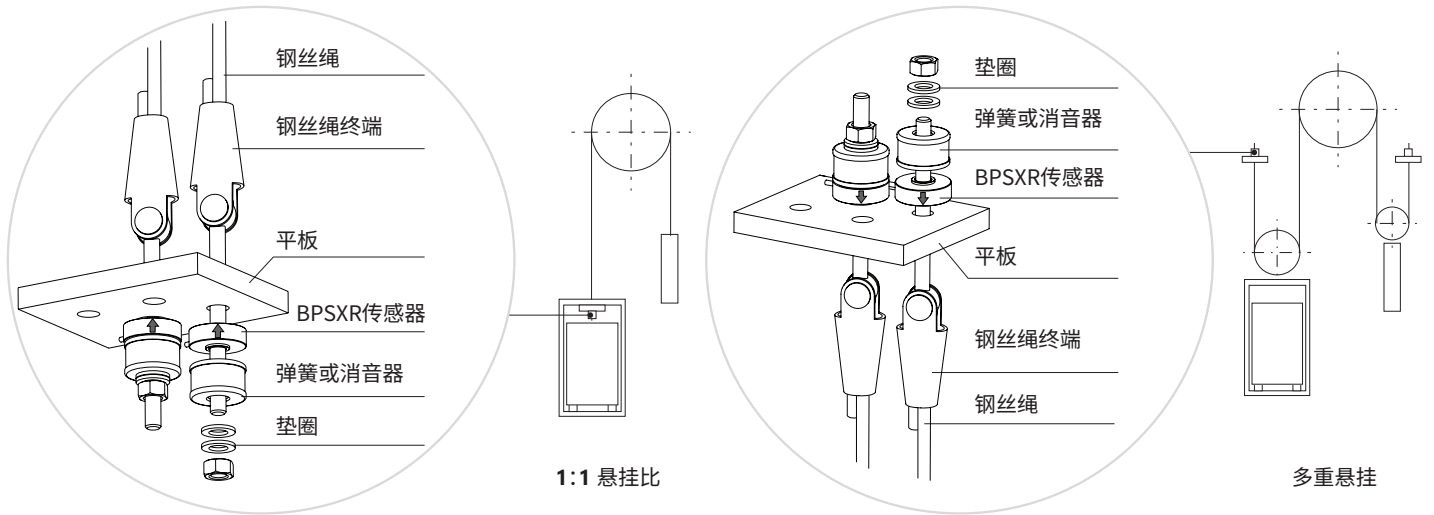


接线图



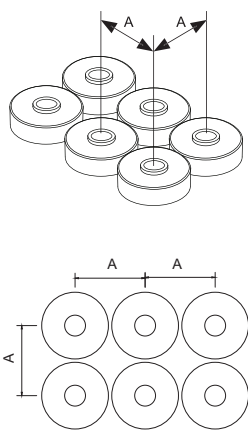
2.1 安装地点和方式

这些称重传感器必须安装在电梯的固定点上。以下是不同类型悬架的传感器安装方案。



2.2 将传感器连接到设备

图1
称重传感器间的最小
安装距离



型号	(A)
BPSXR	50

2.2 将传感器连接到设备

最后，您必须将传感器的USB连接到称重控制器。为此，您必须考虑控制器手册中规定的步骤，以了解何时连接两者。

如果需要将多个BPSXR连接到只有一个输入接口的控制器，您必须使用一个INTERFACE。

Dinacell Electronica S.L.

本公司保留在未经通知下更改本文件内容的权力。本文件的内容应该作为一般产品信息使用。不应作为对产品质量或耐久性的保证。

迪纳塞尔不对文件中的技术或版本错误,以及遗漏的内容负责。

文件号: **D2285-02**

发布日期: **23/05/2025**

Dinacell Electrónica S.L.

Pol. Ind. Santa Ana C/ El Torno N°8
CP 28522 Rivas Vaciamadrid, Madrid, ESPAÑA
Tel. (+34) 913 001 435 Fax. (+34) 913 001 645
dinacell@dinacell.com
www.dinacell.com