

BPSXR

Handbuch



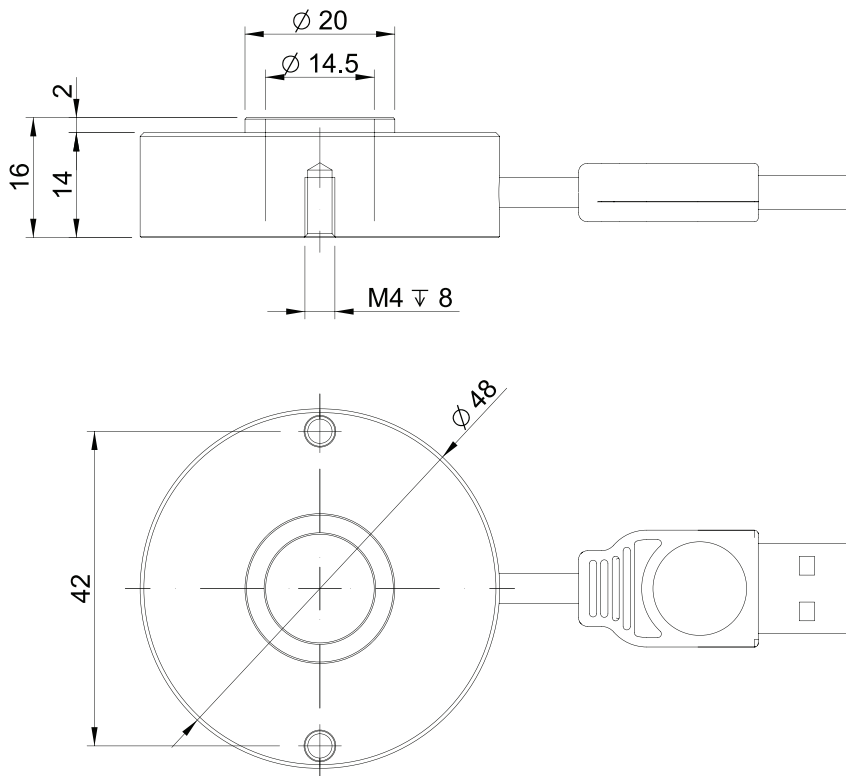
Dinacell Electrónica S.L.

1.1 Beschreibung

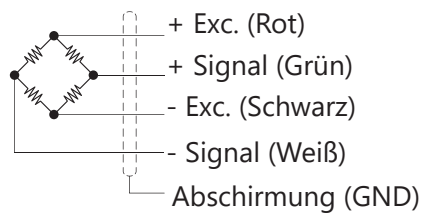


BPSXR-Sensoren sind eine Wägelösung am Fixpunkt von Kabeln in Traktionsaufzügen. In Dinacell haben wir verschiedene Modelle von BPSXRs entwickelt, um sie an die verschiedenen Installationstypen anpassen zu können.

1.2 Abmessungen in mm



Verdrahtungsdiagramm

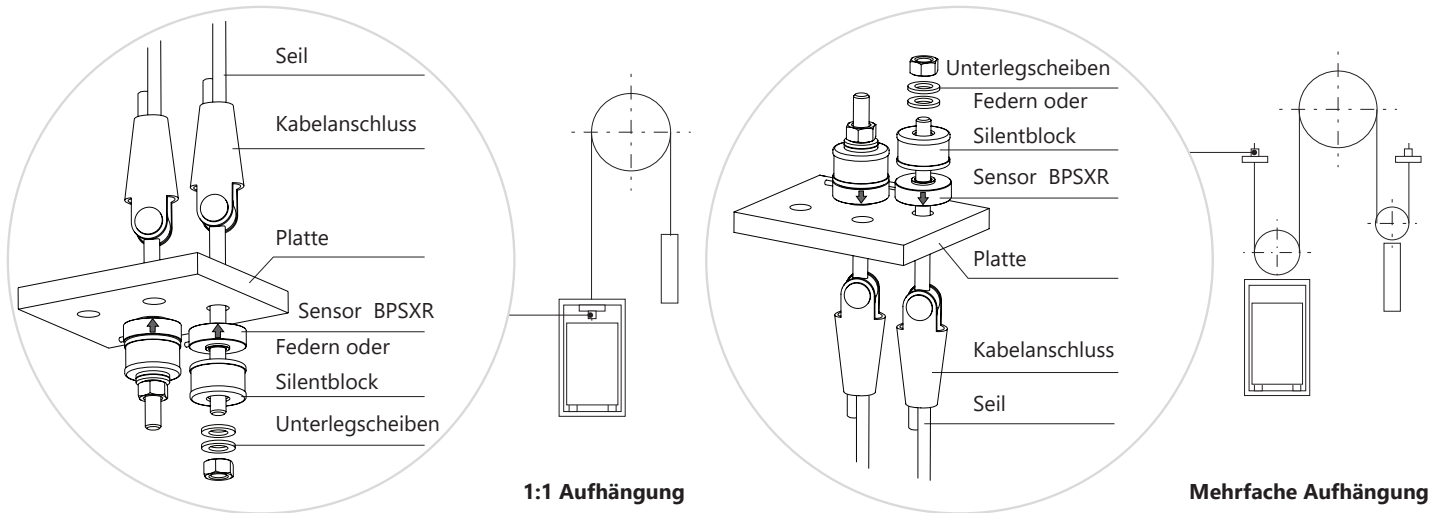


Schritt für Schritt Installation

2

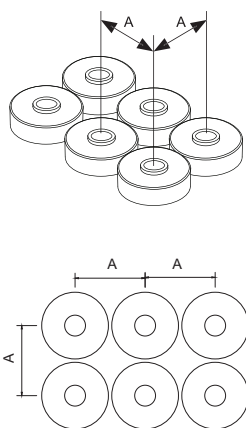
2.1 Ort und Art der Installation

Diese Sensoren müssen am Fixpunkt des Aufzugs installiert werden. Unten finden Sie ein Installationsschema für die verschiedenen Arten von Aufhängungen.



2.2 Mindestabstand zwischen Sensor

ABBILDUNG 1
Min. Abstand zwischen
Sensoren für die Installation



Modell	(A)
BPSXR	50

2.3 Verbinden von Sensoren mit dem Gerät

Schließlich müssen Sie die Sensor USBs mit dem Wägegerät verbinden. Dazu müssen Sie die im Gerätehandbuch angegebenen Schritte berücksichtigen, um zu erfahren, wann die Verbindung hergestellt werden soll.

Wenn Sie mehrere BPSXR mit nur einem Eingang an ein Gerät anschließen, müssen Sie eine INTERFACE verwenden.

Dinacell Electronica S.L.

Änderungen können ohne vorherige
Ankündigung erfolgen.
Der Inhalt ist als allgemeine Information zu
betrachten. Es darf nicht als Qualitätsgarantie
angesehen werden. Einige technische oder
redaktionelle Fehler können auftreten.

Dokumenten Ref.: D2284-01

Ausgabedatum: 23/05/2025

Dinacell Electrónica S.L.

Pol. Ind. Santa Ana C/ El Torno N°8
CP 28522 Rivas Vaciamadrid, Madrid, ESPAÑA
Tel. (+34) 913 001 435 Fax. (+34) 913 001 645
dinacell@dinacell.com
www.dinacell.com