

BPSXR

Manual de usuario



Introducción

1.1 Descripción



Los células de carga BPSXR son una solución de pesaje en el punto fijo de los cables en ascensores de tracción. En dinacell hemos desarrollado distintos modelos de BPSXR para poder adaptarlos a los diferentes tipos de instalación.

1.2 Dimensiones en mm

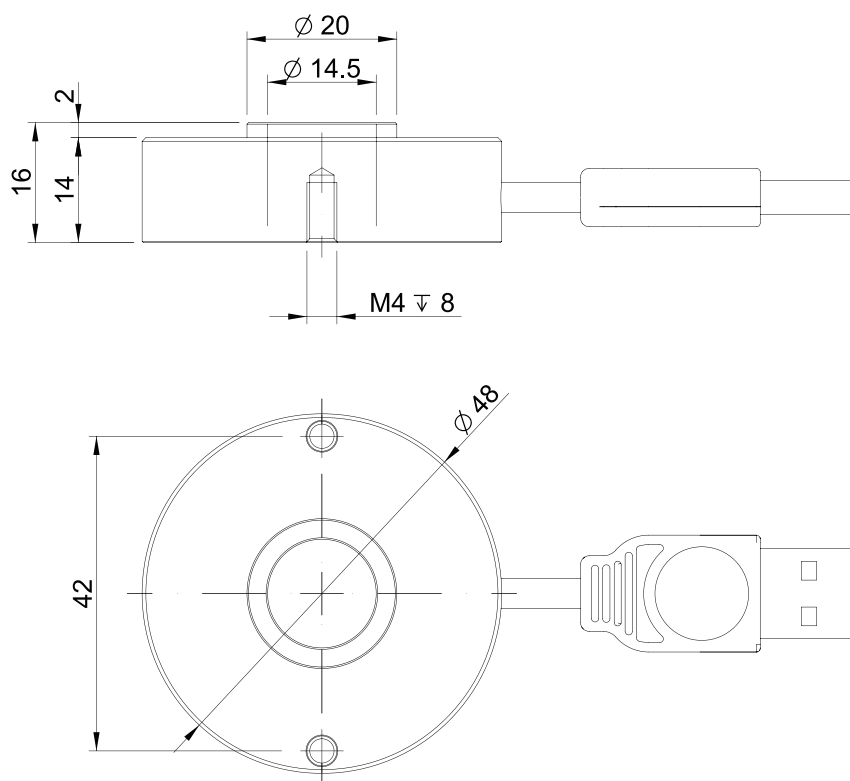
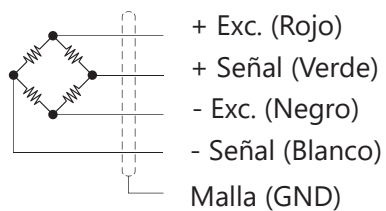


Diagrama de conexionado

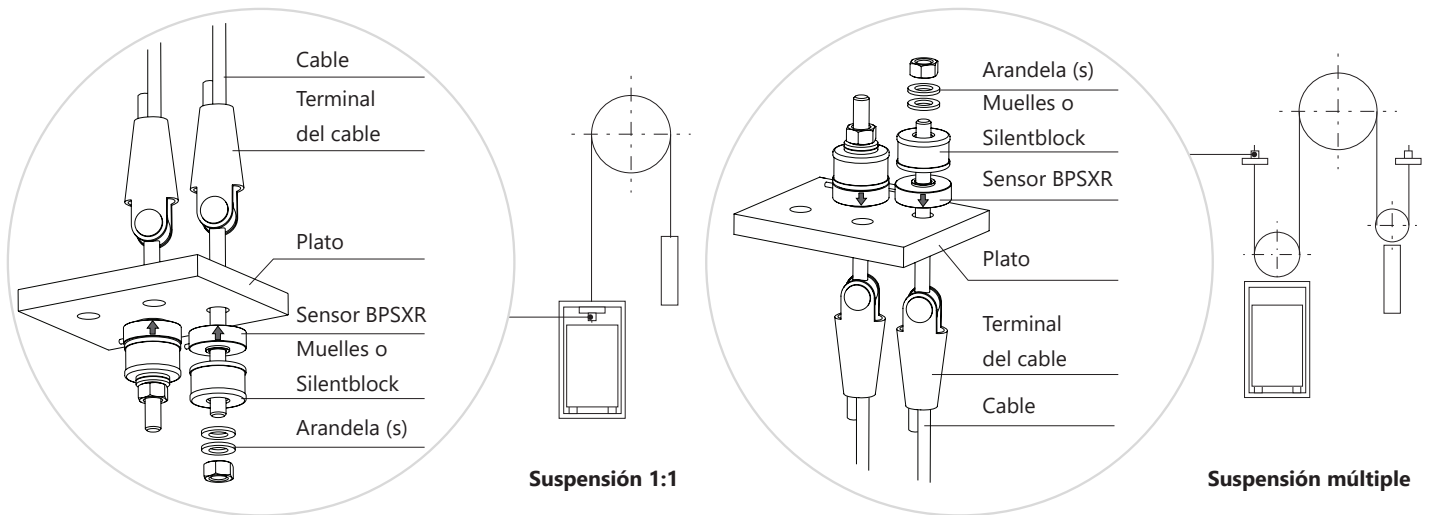


Instalación paso a paso

2

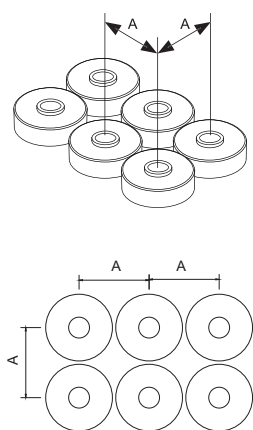
2.1 Modo y lugar de instalación

Estas células de carga deben ser instalados en el punto fijo del ascensor, a continuación indicamos un esquema de instalación para los diferentes tipos de suspensión.



2.2 Distancia mínima entre sensores

FIGURA 1
Distancia min. entre células de carga para la instalación



Modelo	(A)
BPSXR	50

2.3 Conectar las células al equipo

Por ultimo deberá conectar los USB de las células al equipo de pesaje, para ello deberá tener en cuenta los pasos indicados en el manual del equipo para saber cuando debe hacer la conexión.

En caso de conectar varios BPSXR a un equipo con una sólo entrada deberá utilizar un INTERFACE.

Dinacell Electronica S.L.

La información contenida en el presente documento está sujeta a cambios sin previo aviso.
El contenido aquí indicado debe usarse como información general del producto. No debe interpretarse como garantía de calidad o durabilidad. Dinacell Electrónica no se responsabilizará por errores técnicos o de edición ni por omisiones contenidas en el presente documento.

Ref. documento: D2282-01

Fecha de publicación: 23/05/2025

Dinacell Electrónica S.L.

Pol. Ind. Santa Ana C/ El Torno N°8
CP 28522 Rivas Vaciamadrid, Madrid, ESPAÑA
Tel. (+34) 913 001 435
www.dinacell.com