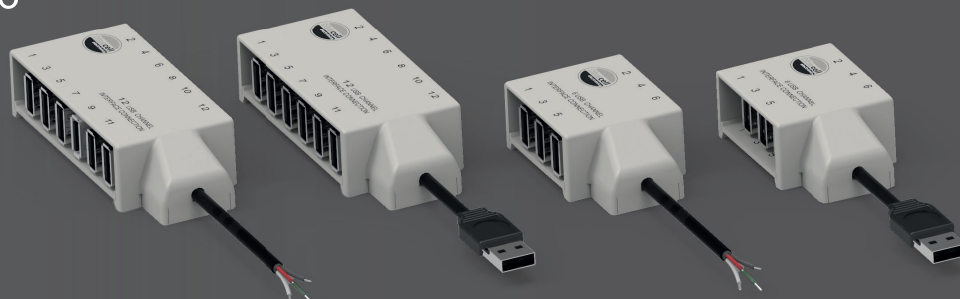


INTERFACE

Boite de connexion 6
ou 12 USB



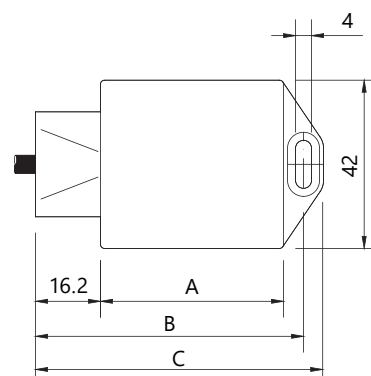
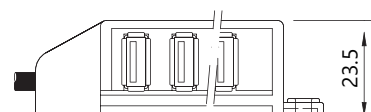
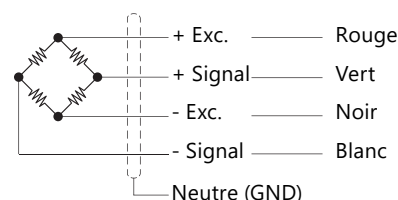
Plus d'informations



INTERFACE Boites de connexion

Les concentrateurs INTERFACE permettent l'installation de limiteurs de charge disposant d'une seule entrée. Deux modèles sont disponibles : l'un peut connecter jusqu'à six capteurs et l'autre jusqu'à douze.

Les deux modèles sont proposés en deux versions : avec terminaisons USB ou avec connexions filaires.



USB	Dimensions en mm		
	A	B	C
6	48	69	74
12	84	105	110

Paramètres	Unités	Caractéristiques			
		INTERFACE			
Modèle	-	INTERFACE			
Echelle de température	°C (°F)	-20 ... +60 (-4 ... +140)			
Matériel du boîtier	-	Plastique ignifugé V0			
Indice de protection	-	IP50			
Type de câble	-	4 x 0.22mm ² Ø4			
Longueur de câble	m	5 + Ferrita			
Entrées USB	-	6		12	
Sortie du câble	-	USB	Connexion filaire	USB	Connexion filaire
Ref.	-	007555	007274	007554	007275

*Sans halogènes sur demande

Pour plus d'information

www.dinacell.com

Dinacell Electrónica S.L.
Pol. Ind. Santa Ana C/ de la Fundación 8
CP 28522 Rivas Vaciamadrid, Madrid, ESPAÑA
Tel. (+34) 913 001 435

Entreprise certifiée



Management System
ISO 9001:2015
ISO 14001:2015



www.tuv.com
ID 9105036889



PYME INNOVADORA



Ref. Document: D2222-02

Date de publication:

16/09/2025

VM05.01

Dinacell Electronica S.L. se réserve le droit d'ajouter, de modifier et/ou de supprimer le contenu du document sans avis préalable. Le contenu ici indiqué doit être utilisé comme information générale du produit. Ne doit pas être interprété comme garantie de qualité ou durabilité.