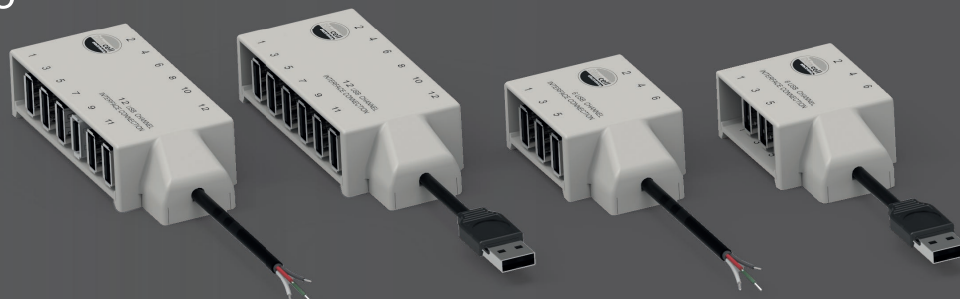


INTERFACE

Caja de conexionado de 6 o 12 USB



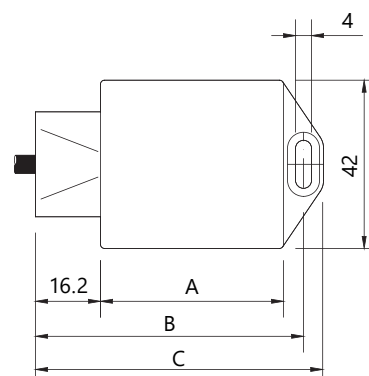
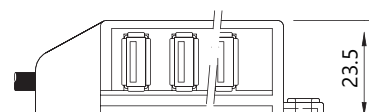
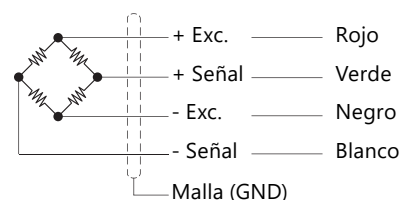
Más información



INTERFACE Cajas de conexionado

Los INTERFACE posibilitan la instalación con limitadores de carga con una sola entrada. Existen dos modelos disponibles: uno puede conectar hasta seis sensores y el otro hasta doce.

Ambos modelos se ofrecen en dos opciones: con terminaciones USB o con conexiones cableadas.



USB	Cotas en mm		
	A	B	C
6	48	69	74
12	84	105	110

Parámetros	Unidades	Especificaciones			
Modelo	-	INTERFACE			
Rango de temperatura	°C (°F)	-20 ... +60 (-4 ... +140)			
Material de la caja	-	Plástico ignífugo V0			
Índice de protección	-	IP50			
Tipo de cable	-	4 x 0.22mm ² Ø4			
Longitud del cable	m	5 + Ferrita			
Entradas USB	-	6		12	
Salida del cable	-	USB	Conexión por hilos	USB	Conexión por hilos
Ref.	-	007555	007274	007554	007275

*Libre de halógenos bajo pedido

Para más información

www.dinacell.com

Dinacell Electrónica S.L.
Pol. Ind. Santa Ana C/ de la Fundación 8
CP 28522 Rivas Vaciamadrid, Madrid, ESPAÑA
Tel. (+34) 913 001 435

Empresa certificada en



Management System
ISO 9001:2015
ISO 14001:2015



www.tuv.com
ID 9105036889



PYME INNOVADORA



Ref. documento: D1035-05

Fecha de publicación: 16/09/2025

VM05.01

Dinacell Electrónica S.L. se reserva el derecho de añadir, modificar y/o suprimir contenido del documento sin previo aviso. El contenido aquí indicado debe usarse como información general del producto. No debe interpretarse como garantía de calidad o durabilidad.