

## Indicateur de surcharge



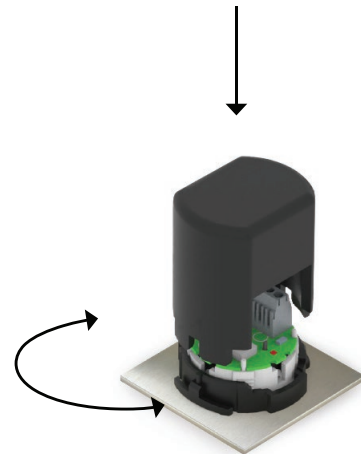
## IDS-S Indicateur de surcharge

Sonnerie intégrée

- Taille standard Ø 34 mm.
- LED blanche avec film d'insertion.
- Assemblage sans boulons soudés à l'aide d'une bague de fixation.

## Montage/démontage

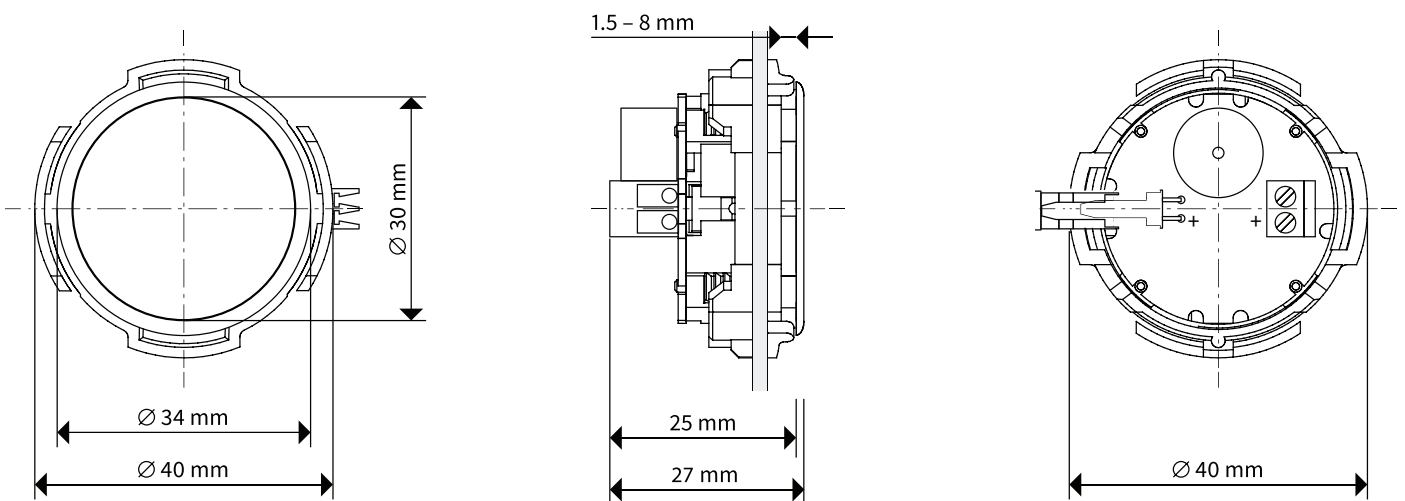
- Serrez la bague de fixation dans le sens des aiguilles d'une montre.
- Desserrez l'anneau de fixation dans le sens inverse des aiguilles d'une montre.



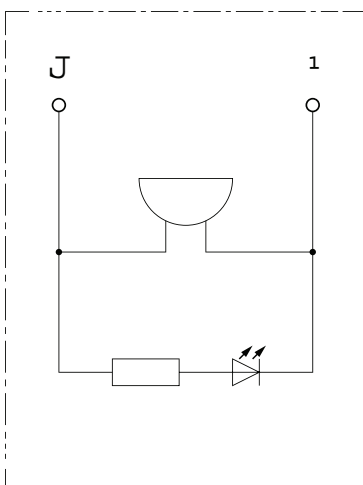
## Caractéristiques

Paramètres		Unités	Caractéristiques
Fixation	Anneau de fixation	-	□
	Épaisseur de la façade	mm	1,5 - 8
	Profondeur de l'installation	mm	25
Connectivité	Bord de vis	mm2	2 Polos (0,1-1)
	Bord de déplacement d'isolation	AWG	2 Polos (28-26)
Sonnerie		dB (A)	65
Echelle de température		°C	0 - + 65
Conformité des normes		-	EN 81-20
Bord du boîtier		-	Acero inoxidable pulido
Plaque		-	Polycarbonato, cristalino
Couleur des LED		-	Blanco
Plage de tension prise en charge		VDC	5-30
Courant maximal		Ma	35

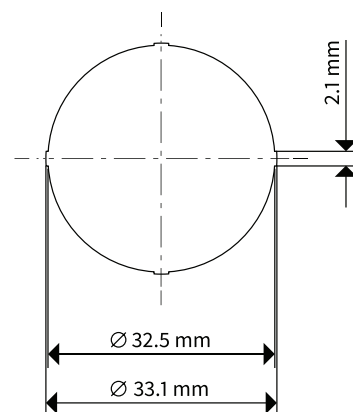
## Schéma de dimensions (mm)



## Diagramme de travail



## Usinage sur boutonnière



Tolérance 0 mm/+0,05 mm

## Références du produit



Ref.	Modèle
029045	IDS-S

Pour plus d'information

[www.dinacell.com](http://www.dinacell.com)

Dinacell Electrónica S.L.  
Pol. Ind. Santa Ana C/ El Torno N°8  
CP 28522 Rivas Vaciamadrid, Madrid, ESPAÑA  
Tel. (+34) 913 001 435

**Ref. Document: D2420-00**

**Date de publication: 29/10/2024**

Entreprise certifiée



PYMEINNOVADORA

