

## Überlastanzeige

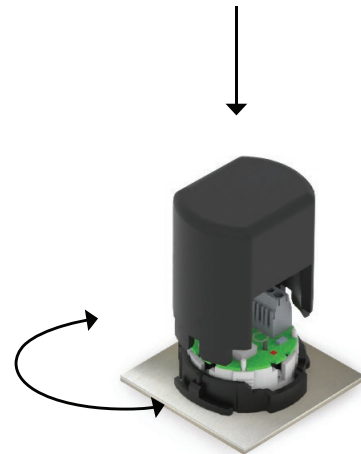


## IDS-S Überlastanzeige

- Mit integriertem Summer
- Standardgröße Ø 34 mm
- Weiße LED mit Einlegefilm
- Montage ohne Schweißbolzen über Klemmring

## Montage/Demontage

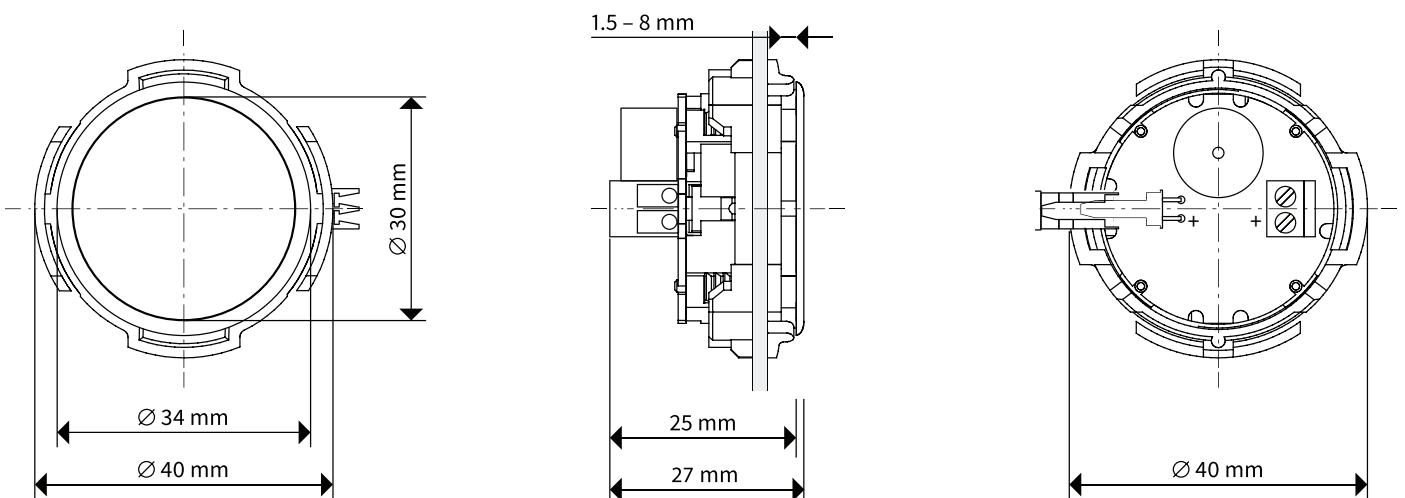
- Festziehen des Klemmrings im Uhrzeigersinn.
- Lösen des Klemmrings im Gegenuhrzeigersinn.



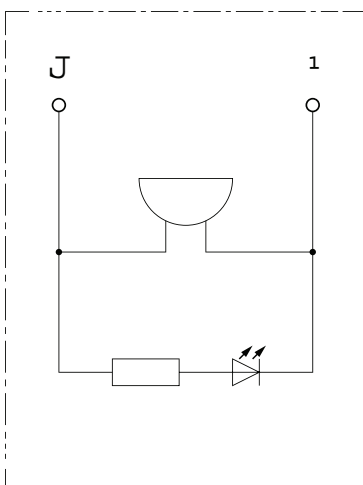
## Eigenschaften

Parameter		Einheiten	Eigenschaften
Befestigung	Klemmring	-	□
	Frontplattenstärke	mm	1,5 - 8
	Einbautiefe	mm	25
Konnektivität	Schraubklemme	mm <sup>2</sup>	2 Polos (0,1-1)
	Schneidklemme	AWG	2 Polos (28-26)
Summer		dB (A)	65
Temperaturbereich		°C	0 - + 65
Normkonformität		-	EN 81-20
Gehäuserand		-	Acero inoxidable pulido
Platte		-	Polycarbonato, cristalino
LED-Farbe		-	Blanco
Spannungsbereich		VDC	5-30
Maximales Strom		Ma	35

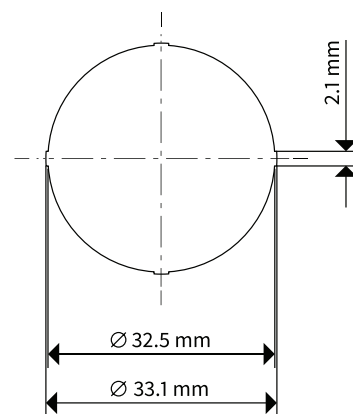
## Maßzeichnungen (mm)



## Arbeitsdiagramm



## Tastenfeldbearbeitung



Toleranzen: 0 mm/+0,05 mm

## Produktreferenz



Ref.	Modell
029045	IDS-S

Für mehr Information

[www.dinacell.com](http://www.dinacell.com)

Dinacell Electrónica S.L.  
Pol. Ind. Santa Ana C/ El Torno N°8  
CP 28522 Rivas Vaciamadrid, Madrid, ESPAÑA  
Tel. (+34) 913 001 435

**Dokument Ref: D2419-00**

**Datum der Veröffentlichung: 29/10/2024**

Zertifiziertes Unternehmen



PYMEINNOVADORA

