

## Indicador de sobrecarga

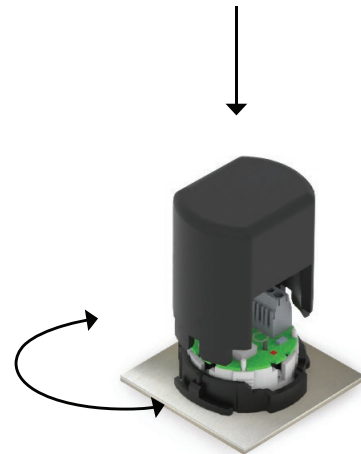


## IDS-S Indicador de sobrecarga

- Zumbador integrado
- Tamaño estándar Ø 34 mm.
- LED blanco con film de inserción.
- Montaje sin pernos soldados mediante anillo de fijación.
- LED rojo como indicador de sobrecarga.
- Indicador acústico.

## Montaje/desmontaje

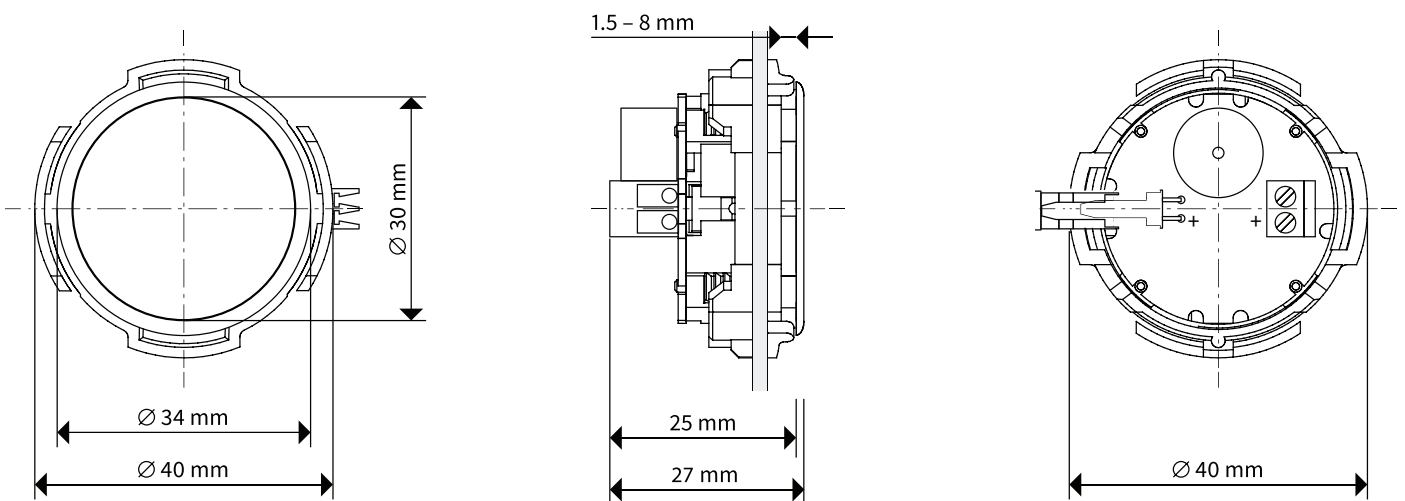
- Apriete el anillo de fijación en el sentido de las agujas del reloj.
- Afloje el anillo de fijación en sentido contrario a las agujas del reloj.



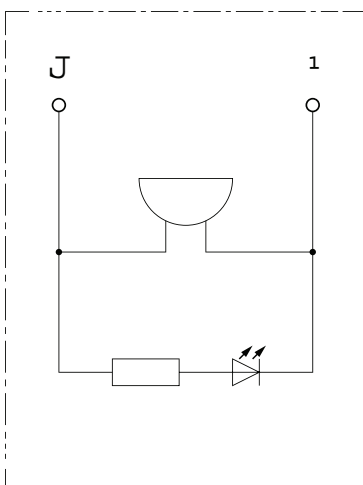
## Especificaciones

Parámetros		Unidades	Especificaciones
Fijación	Anillo de fijación	-	□
	Grosor de la placa frontal	mm	1,5 - 8
	Profundidad de la instalación	mm	25
Conectividad	Borde de tornillo	mm2	2 Polos (0,1-1)
	Borde desplazamiento de aislamiento	AWG	2 Polos (28-26)
Zumbador		dB (A)	65
Rango de temperatura		°C	0 - + 65
Conformidad de las normas		-	EN 81-20
Borde de la carcasa		-	Acero inoxidable pulido
Placa		-	Polycarbonato, cristalino
Color del LED		-	Blanco
Rango de tensión admitida		VDC	5-30
Máxima corriente		Ma	35

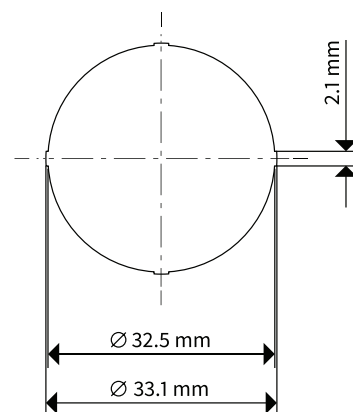
## Esquema de dimensiones (mm)



## Diagrama de trabajo



## Mecanizado en botonera



Tolerancia 0 mm/+0,05 mm

## Referencia del producto



Ref.	Modelo
029045	IDS-S

Para más información

[www.dinacell.com](http://www.dinacell.com)

Dinacell Electrónica S.L.  
Pol. Ind. Santa Ana C/ El Torno N°8  
CP 28522 Rivas Vaciamadrid, Madrid, ESPAÑA  
Tel. (+34) 913 001 435

**Ref. documento: D2417-00**

**Fecha de publicación: 29/10/2024**

Empresa certificada en



PYMEINNOVADORA

