



IDS-D

轿厢超载指示器

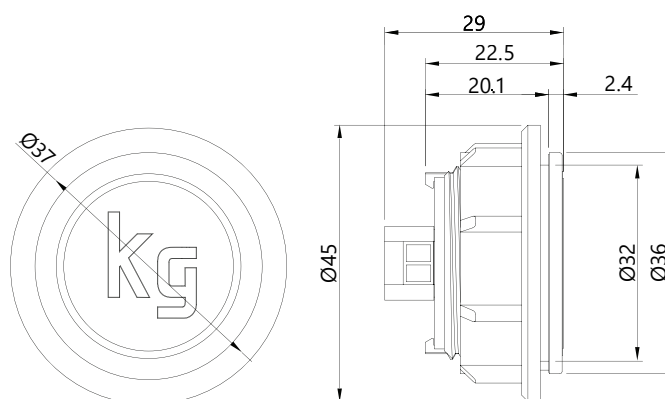


更多信息。

IDS-D 声光指示器

当IDS接收到5至30VDC的电压信号时即被激活，该信号由称重设备在发生超载报警时发送。

一旦激活，IDS会发出声音信号并闪烁红色指示灯，以声光方式提示电梯轿厢处于超载状态。



参数	单位	规格	
固定环	-	✓	
温度范围	mm	1,5 - 8	
前面板厚度	mm	25	
安装深度	mm ²	2 极数	0,1 - 1
连接	AWG	2 极数	28 - 26
蜂鸣器	dB (A)	65	
温度范围	°C	0 ± 65	
符合标准	-	EN 81 - 20	
外壳边缘	-	抛光不锈钢	
面板	-	透明聚碳酸酯	
LED 颜色	-	白色	
电压范围	VDC	5 - 30	
最大电流	mA	35	
产品编号	-	030844	

获取更多信息

www.dinacell.com

Dinacell Electrónica S.L.
Pol. Ind. Santa Ana, C/ de la Fundación 8
CP 28522 Rivas Vaciamadrid, Madrid, ESPAÑA
Tel. (+34) 913 001 435

公司认证于



Management System
ISO 9001:2015
ISO 14001:2015



www.tuv.com
ID: 9105036889



PYME INNOVADORA



文件编号: D2541-00

发行日期:

04/05/2026

VMFT06.04