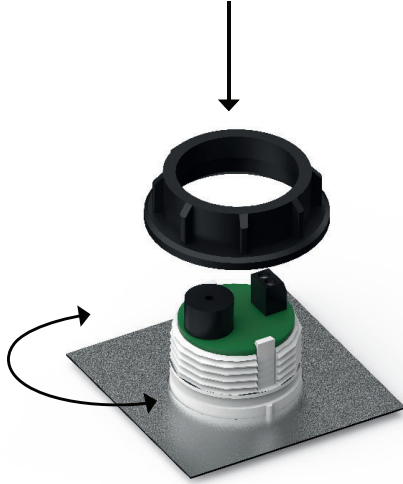




## مؤشر الحمل الزائد



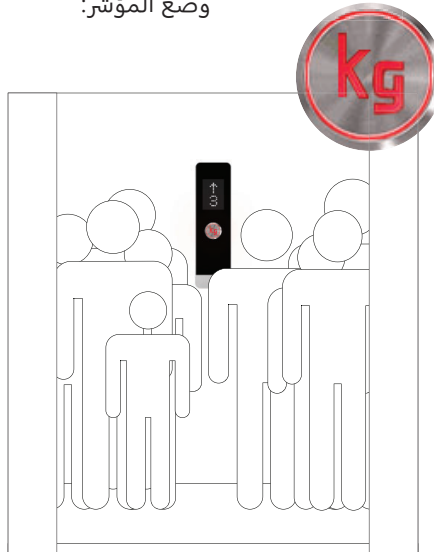
## مؤشر الحمل الزائد IDS

- مع صفارة مدمجة
- الحجم القياسي Ø 34 ملم
- LED أبيض مع فيلم ترصيع
- تركيب بدون رصع عبر حلقة القفل

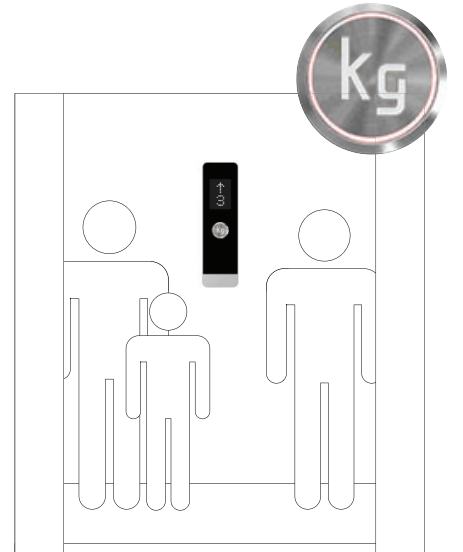
## تركيب/فك

- أحكم ربط حلقة التثبيت في اتجاه عقارب الساعة.
- قم بفك حلقة التثبيت عكس اتجاه عقارب الساعة.

وضع المؤشر:



مصعد بحمولة زائدة

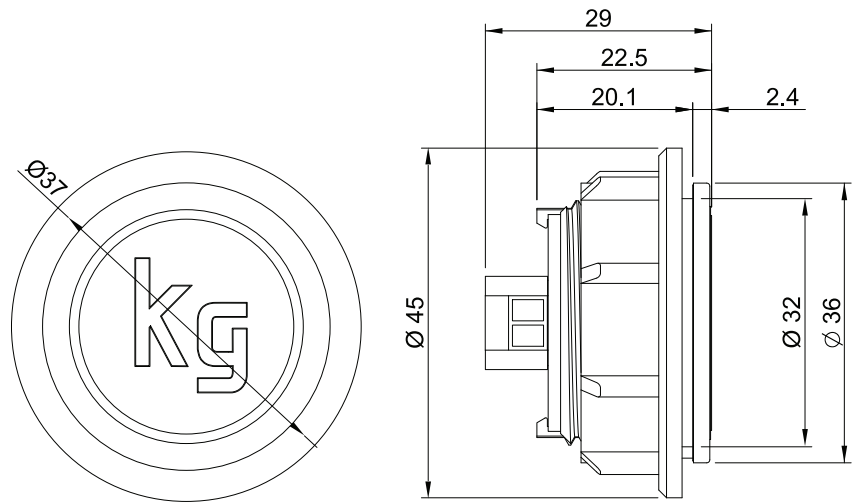


مصعد بدون حمولة زائدة

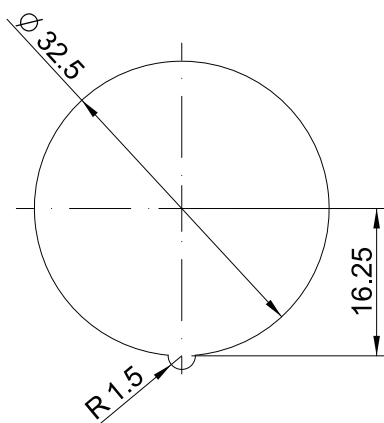
## مواصفات

مواصفات	وحدات القياس	مقاييس
✓	-	حلقة التثبيت
1,5-8	mm	سمك لوحة الواجهة
25	mm	عمق التثبيت
2 Polos	mm <sup>2</sup>	طرف توصيل المسمار
2 Polos	AWG	محطة IDC
65	dB (A)	صفارة
0+65	°C	نطاق درجة حرارة
EN 81-20	-	الامتثال للمعايير
الفولاذ المقاوم للصدأ مصقول	-	حافة الغلاف
بولي كربونات، شفاف تمامًا	-	لوحة
أبيض	-	لون الصمام
5-30	VDC	أقصى تيار
35	mA	أقصى تيار

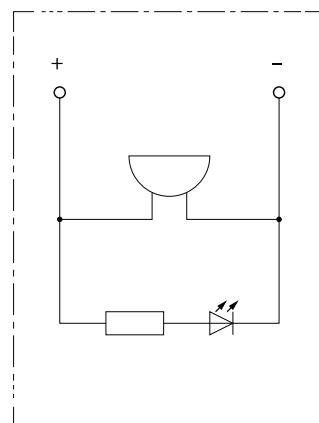
## رسومات الأبعاد (مم)



## التشغيل على لوحة الأزرار



## مخطط العمل



نموذج	الرقم المرجعي
IDS	029045



للمزيد من المعلومات

[www.dinacell.com](http://www.dinacell.com)



PYME INNOVADORA



شركة معتمدة



Dinacell Electrónica S.L.  
Pol. Ind. Santa Ana C/ El Torno N°8  
CP 28522 Rivas Vaciamadrid, Madrid, ESPAÑA  
Tel. (+34) 913 001 435

مرجع المستند: **D2391-00**  
تاريخ النشر: **13/09/2024**