



IDS-D

Indicateur de surcharge

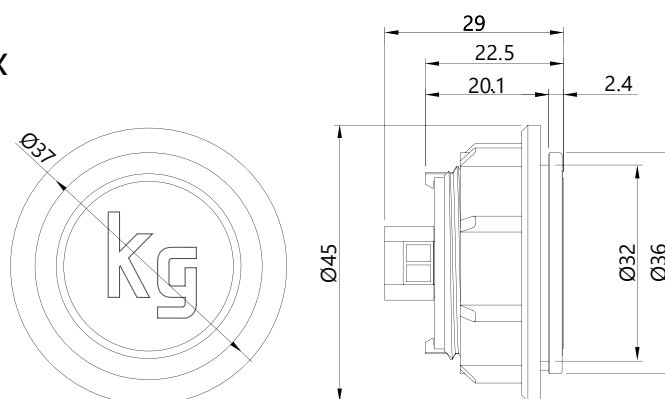


Plus d'informations

IDS-D Indicateur sonore et lumineux

Le IDS s'active lorsqu'il reçoit une tension comprise entre 5 et 30 V CC, envoyée par le dispositif de pesée lorsqu'une alarme de surcharge se déclenche.

Une fois activé, le IDS émet un signal sonore et une lumière rouge clignotante, indiquant visuellement et acoustiquement la situation de surcharge dans la cabine de l'ascenseur.



Paramètres		Unités	Caractéristiques	
Echelle de température	Anneau de fixation	-	✓	
	Épaisseur de la façade	mm	1,5 - 8	
	Profondeur de l'installation	mm	25	
Connectivité	Bord de vis	mm ²	2 Poteaux	0,1 - 1
	Bord de déplacement d'isolation	AWG	2 Poteaux	28 - 26
Sonnerie		dB (A)	65	
Echelle de température		°C	0 ± 65	
Conformité des normes		-	EN 81 - 20	
Bord du boîtier		-	Acier inoxydable. Brillant	
Plaque		-	Polycarbonate, cristallin	
Couleur des LED		-	Blanc	
Plage de tension prise en charge		VDC	5 - 30	
Courant maximal		mA	35	
Ref. Produit		-	030844	

Pour plus d'information

www.dinacell.com

Dinacell Electrónica S.L.
 Pol. Ind. Santa Ana, C/ de la Fundación 8
 CP 28522 Rivas Vaciamadrid, Madrid, ESPAÑA
 Tel. (+34) 913 001 435

Entreprise certifiée



Management System
 ISO 9001:2015
 ISO 14001:2015



www.tuv.com
 ID: 9105038889



PYME INNOVADORA



Ref. Document: D2316-03

Date de publication: 04/05/2026

VMFT06.04

Dinacell Electronica S.L. se réserve le droit d'ajouter, de modifier et/ou de supprimer le contenu du document sans avis préalable. Le contenu ici indiqué doit être utilisé comme information générale du produit. Ne doit pas être interprété comme garantie de qualité ou durabilité.