



IDS-D

Überlastanzeige



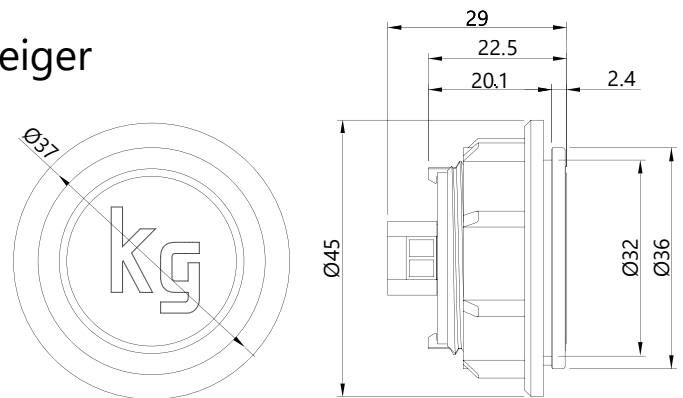
Weitere
Informationen



IDS-D Akustischer und visueller Anzeiger

Das IDS wird aktiviert, wenn es eine Spannung zwischen 5 und 30 V DC erhält, die vom Lastwiegesystem bei einem Überlastalarm gesendet wird.

Nach der Aktivierung gibt das IDS ein akustisches Signal und ein blinkendes rotes Licht ab, wodurch die Überlastsituation in der Aufzugskabine sowohl optisch als auch akustisch angezeigt wird.



Parameter		Einheiten	Eigenschaften	
Temperaturbereich	Klemmring	-	✓	
	Frontplattenstärke	mm	1,5 - 8	
	Einbautiefe	mm	25	
Konnektivität	Schraubklemme	mm ²	2 Polig	0,1 - 1
	Schneidklemme	AWG	2 Polig	28 - 26
Summer		dB (A)	65	
Temperaturbereich		°C	0 ± 65	
Normkonformität		-	EN 81 - 20	
Gehäuserand		-	V2A, poliert	
Platte		-	Polycarbonat, glasklar	
LED-Farbe		-	Weiß	
Spannungsbereich		VDC	5 - 30	
Maximales Strom		mA	35	
Produkt Ref.		-	030844	

Für mehr Information

www.dinacell.com

Dinacell Electrónica S.L.
Pol. Ind. Santa Ana, C/ de la Fundación 8
CP 28522 Rivas Vaciamadrid, Madrid, ESPAÑA
Tel. (+34) 913 001 435

Zertifiziertes Unternehmen



Management System
ISO 9001:2015
ISO 14001:2015



www.tuv.com
ID: 9105036889



PYME INNOVADORA



Dokument Ref: D2309-04

Veröffentlicht am:

04/05/2026

VMFT06.04

Dinacell Electrónica S.L. behält sich das Recht vor, Inhalte des Dokuments ohne vorherige Ankündigung hinzuzufügen, zu ändern und / oder zu löschen. Der hier angegebene Inhalt sollte als allgemeine Produktinformation verwendet werden. Es sollte nicht als Garantie für Qualität oder Haltbarkeit ausgelegt werden.