



## IDS-D

Indicador de sobrecarga en cabina



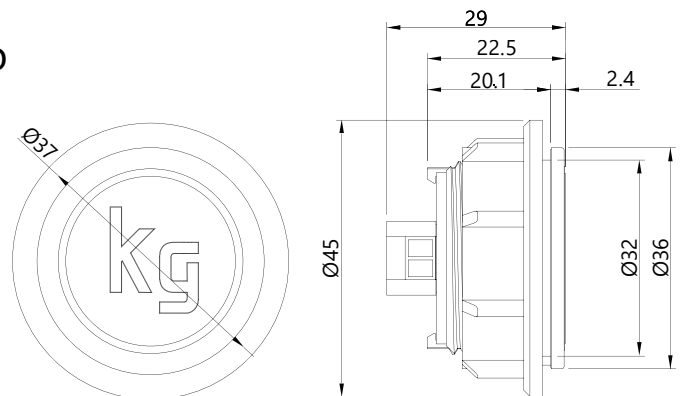
Más información



## IDS-D Indicador acústico y luminoso

El IDS se activa cuando recibe una tensión de entre 5 y 30 VDC, que es enviada por el equipo pesacargas al producirse una alarma de sobrecarga.

Al activarse, el IDS emite una señal sonora y una luz roja intermitente, indicando visual y acústicamente la situación de sobrecarga en la cabina del ascensor.



Parámetros	Unidades	Especificaciones	
Rango de temperatura	Anillo de fijación	-	✓
	Grosor de la placa frontal	mm	1,5 - 8
	Profundidad de la instalación	mm	25
Conectividad	Borde de tornillo	mm <sup>2</sup>	2 Polos 0,1 - 1
	Borde desplazamiento de aislamiento	AWG	2 Polos 28 - 26
Zumbador	dB (A)	65	
Rango de temperatura	°C	0 ± 65	
Conformidad de las normas	-	EN 81 - 20	
Borde de la carcasa	-	Acero inox. pulido	
Placa	-	Policarbonato, cristalino	
Color del LED	-	Blanco	
Rango de tensión admitida	VDC	5 - 30	
Máxima corriente	mA	35	
Ref. Producto	-	030844	

Para más información

[www.dinacell.com](http://www.dinacell.com)

Dinacell Electrónica S.L.  
Pol. Ind. Santa Ana, C/ de la Fundación 8  
CP 28522 Rivas Vaciamadrid, Madrid, ESPAÑA  
Tel. (+34) 913 001 435

Empresa certificada en



Management System  
ISO 9001:2015  
ISO 14001:2015



www.tuv.com  
ID: 9105038889



PYME INNOVADORA



Ref. documento: D2307-05

Fecha de publicación: 04/05/2026

VMFT06.04