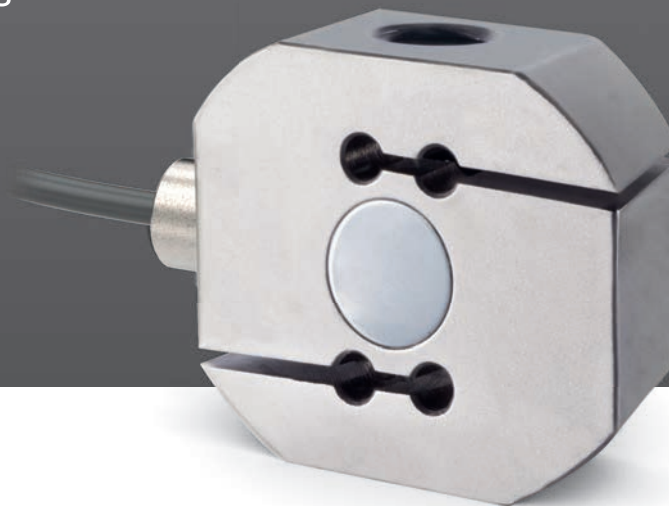


Células de carga destinada al pesaje de procesos industriales



## CTC Sensor de tracción y compresión

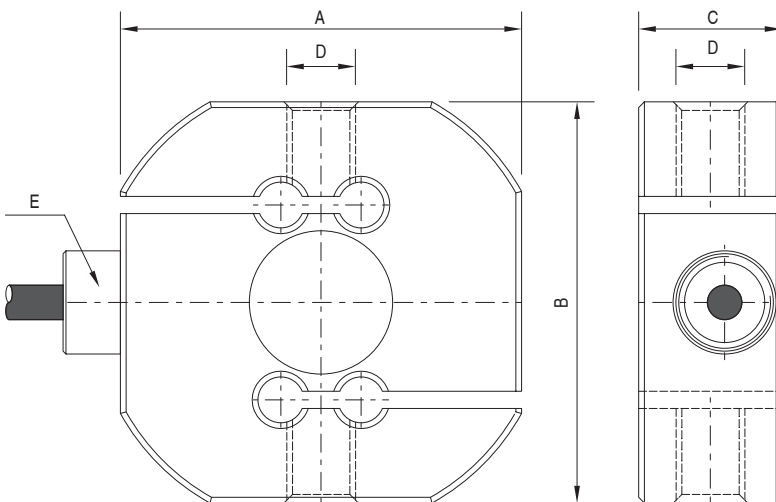
La CTC es una célula de modelo universal. Sus características específicas hacen de esta célula una solución óptima para entornos industriales con una protección IP67 contra el contacto o la penetración del polvo y agua.

Estas células pueden trabajar tanto a tracción como a compresión facilitando la adaptación a cada necesidad de pesaje. Algunos ejemplos de aplicaciones de las CTC son el pesaje en plantas de fabricación de hormigón, ganchos, prensas...

## Especificaciones

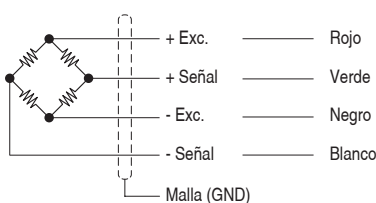
Parámetros	Unidades	Especificaciones	
Modelo	-	CTC	
Carga Nominal (C.N.)	kg	15 ... 75	75 ... 5000
Sensibilidad Nominal (S.N.)	mV/V	2.0 ± 0.1%	
Tolerancia de ajuste a cero	%S.N.	1.5	
Máxima tensión de excitación	V	12	
Error de histéresis	%S.N.	0.023	
Creep, en 30 minutos	%S.N.	0.019	
Máximo error de linealidad	%S.N.	0.021	
Rango de temperatura	Compensado	-10 ... +40 (+14 ... +104)	
	Operación	°C (°F) -20 ... +60 (-4 ... +140)	
	Almacenamiento	-20 ... +70 (-4 ... +158)	
Efecto de la temperatura sobre la sensibilidad	%S.N.	0.022	
Efecto de la temperatura sobre el cero	% / 5°C	0.018	
Min. Resistencia de aislamiento (V.Test = 100V)	GΩ	4	
Resistencia de entrada	Ω	380 ± 10	
Resistencia de salida	Ω	350 ± 1,5	
Límite de carga	Sin perder características	%C.N. 150	
	Rotura	200	
Cable	Tipo	- 4 x 0.22 mm <sup>2</sup> Ø6	
	Longitud estándar	m 4	
	Material	- Poliuretano (PU)	
Célula	Material	Aluminio	Acero aleado
	Tratamiento	Anodizado	Niquelado
Índice de protección	-	IP67	
Forma de trabajo	-	Tracción / Compresión	

## Esquema de dimensiones (mm)



C.N. (kg)	15 ... 75	100 ... 500	750 ... 2500	3000 ... 5000
<b>A</b>	60	70	80	94
<b>B</b>	60	70	80	89
<b>C</b>	20	25	25	42
<b>D</b>	M-10	M-12	M-16	M-22 x 2.5
<b>E</b>	-	PG-9	PG-9	PG-9

## Diagrama de trabajo



## Referencia del producto



Ref.	Carga Nominal (kg)	Modelo
001433	15	CTC
002550	25	
001315	50	
020515	75	
000415	100	
000413	150	
000511	200	
001642	250	
001173	300	
000247	500	
001176	750	
001043	1000	
000988	1500	
001044	2000	
000955	2500	
000507	3000	
000387	5000	

Para más información

[www.dinacell.com](http://www.dinacell.com)

Dinacell Electrónica S.L.  
 Pol. Ind. Santa Ana C/ El Torno N°8  
 CP 28522 Rivas Vaciamadrid, Madrid, ESPAÑA  
 Tel. (+34) 913 001 435  
 Fax. (+34) 913 001 645

Empresa certificada en



PYME INNOVADORA

**Ref. documento: D1149-01**  
**Fecha de publicación: 01/12/2021**