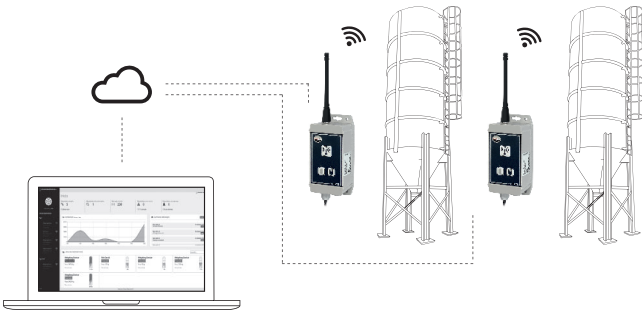




## جهاز إرسال بيانات مستقل

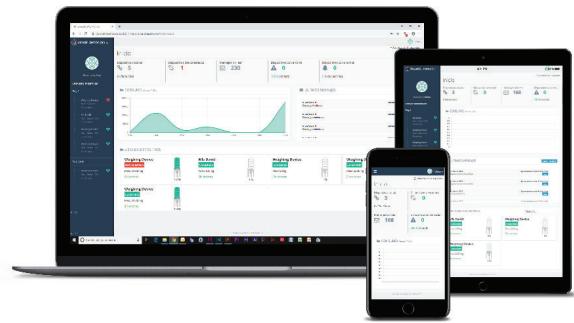
## جهاز إرسال بيانات CNS

CNS هو جهاز مصمم لإرسال البيانات من خلال الاتصال اللاسلكي دون الحاجة إلى واي فاي أو بطاقات سيم. يتيح لك هذا الجهاز تحديد أوضاع مختلفة، اعتمادًا على الطاقة ووقت الإرسال. نتيجة لذلك، يمكن أن يصل عمر البطارية المقدر لأكثر من 10 سنوات. بالإضافة إلى ذلك، تتميز بوظيفة تحديث الوزن تلقائيًا في حالة اكتشاف اختلافات كبيرة في الحمل في الصومعة.



## متوافق مع Dinacell SilosApp

سيوفر لك ربط هذا الجهاز بتطبيق SilosApp القدرة على مراقبة عمليات التثبيت الخاصة بك عن بُعد.



## الدمج مع الحلول الأخرى

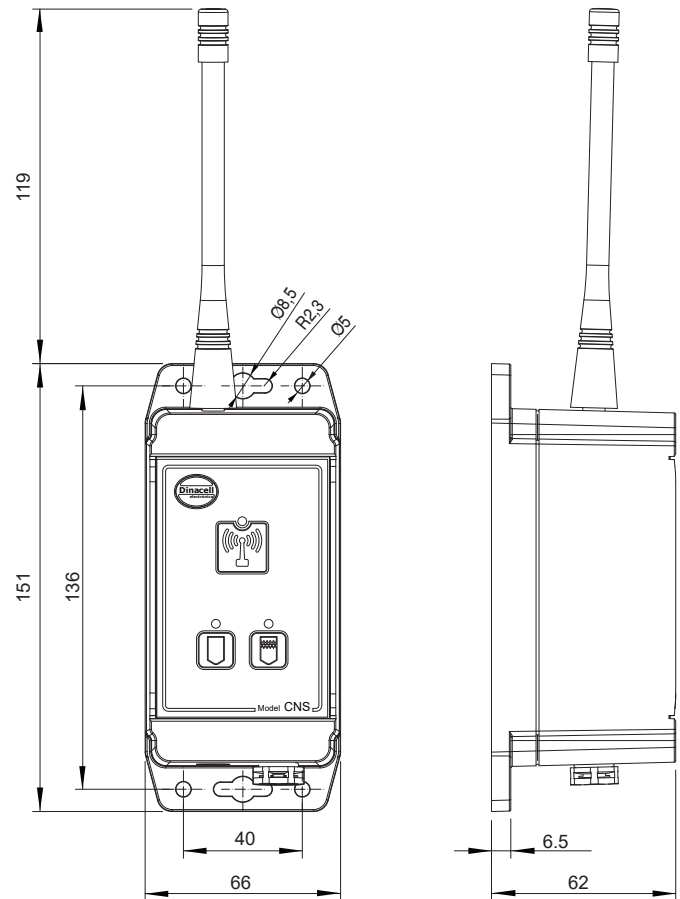
لمنح النظام مزيدًا من المرونة والسماح للبرامج الأخرى بالقدرة على الاتصال على هذه الشبكة، يتم توفير الطرق التالية لاستقبال البيانات:

- تخزين قاعدة البيانات: باستخدام هذا الخيار، سيتم التفاعل المطلوب لإرسال واستقبال البيانات باستخدام قاعدة بيانات كوسيط. بفضل هذا، سيتم التكامل مع البرامج الأخرى بطريقة أسرع وأكثر مرونة.
- اتصال ثنائي دون أي معالجة. في هذه الحالة لا يتم تسليم أي برنامج، فمن الضروري تطوير حل لاستقبال البيانات وإرسالها.

## مواصفات

مواصفات	وحدات القياس	مقاييس
CNS	-	نموذج
القابل للاستبدال Li-SOCI2	-	نوع
C, R14	-	وصف
3.6	V	الجهد الاسمي
8500	mAh	الطاقة الاستيعابية
< 10 (متغير حسب كمية الإرسال ودرجة الحرارة)	سنوات	مدة صلاحية
1	uA	وضعية السكون
90	mA	توصيل
-40 ... 85 (-40 ... 185)	°F °C	التشغيل
-60 ... 85 (موصى به >30 درجة مئوية) (76 ... -185 (موصى به >86 درجة فهرنهايت))		التخزين
Sigfox	-	نوع الشبكة
RC1	-	منطقة
868	MHz	تردد التشغيل
فئة Sigfox الجاهزة 0U	-	الموافقات
مدخل الخلية	-	مدخل
3	-	مفاتيح
3	-	المصابيح
مكون وضع التشغيل ذو 16 وضعًا	-	منتقى
2.6	dBi	الكسب
SMA	-	موصل
بولي كاربونات RAL-7035	-	مادة الغلاف
IP67	-	فئة الحماية

## رسومات الأبعاد (مم)



## رقم المنتج

نموذج	الرقم المرجعي
CNS	21859



للمزيد من المعلومات

[www.dinacell.com](http://www.dinacell.com)



PYMEINNOVADORA



شركة معتمدة



Sistema de Gestión  
ISO 9001:2015

www.tuv.com  
ID 9105036889

Dinacell Electrónica S.L.  
Pol. Ind. Santa Ana C/ El Torno N°8  
CP 28522 Rivas Vaciamadrid, Madrid, ESPAÑA  
Tel. (+34) 913 001 435

مرجع المستند: D2175-01

تاريخ النشر: 04/03/2024