

خلية حمل موجهة للوزن عند النقطة الثابتة

خلية حمل الضغط BPSXR

تعتبر خلايا الحمل BPSXR بمثابة حل وزن عند النقطة الثابتة للكابلات في مصاعد الجر.

مزايا التصميم الجديد لمستشعر BPSXR هي كما يلي:

- يتميز هذا المستشعر بمظهر منخفض يعمل على تحسين دقة الوزن.
- تصميم هندسي جديد لتحقيق ثبات مثالي عند الوزن بجميع الزوايا.
- توفير المساحة ومستشعر ارتفاع أقل.
- لا حاجة لإضافة غاسلات إلى التثبيت.
- بأسعار معقولة و تنافسية.

للتثبيت الكامل

يتم تثبيت هذه المستشعرات في نقطة ثابتة وتتميز بمخرج كابل USB. ومن أجل الحصول على قراءة مستقلة لوزن كل كابل، نوصي باستخدام جهاز أوميغا الخاص بنا.

بالنسبة للتركيبات التي تحتاج إلى توصيل مجموعة من أجهزة الاستشعار بمحدد الحمل، بمدخل واحد، فمن الضروري دمج الإشارة في مخرج واحد باستخدام واجهة (1). توفر هذه الملحقات مخرج كابل بدون موصل أو مع USB (اعتمادًا على نوع مدخل جهاز التحديد).

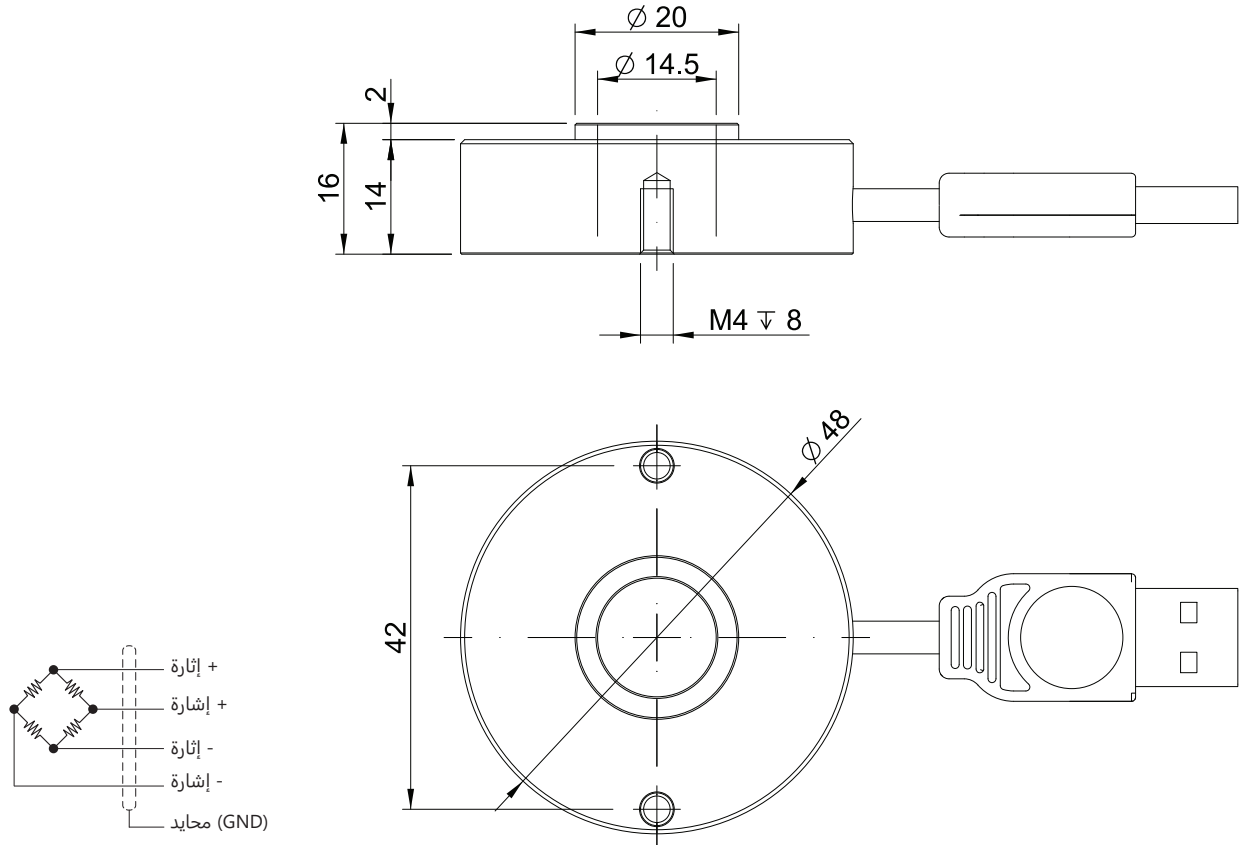


1. واجهة

مواصفات

مواصفات	وحدات القياس	مقاييس
BPSXR	-	نموذج
5300	kg	الحمل الاسمي (ح.ا)
1%	-	الدقة
12	V	أقصى جهد إثارة
-10 ... +40 (+14 ... +104)	°C (°F)	التعويض
-20 ... +60 (-4 ... +140)		التشغيل
-20 ... +70 (-4 ... +158)		التخزين
> 4	GΩ	الحد الأدنى من مقاومة العزل (V.Test s 100V)
350	Ω	مقاومة المدخل
350	Ω	مقاومة المخرج
150	% ح.ا	بدون خسارة الخصائص
> 250		حد التحميل
Ø4	-	نوع
USB	-	موصل
2.5	m	أبعاد
البوليبيوريثان (PU)	-	مواد
الألومنيوم	-	مواد
مؤكسد	-	المعالجة السطحية
IP62	-	فئة الحماية

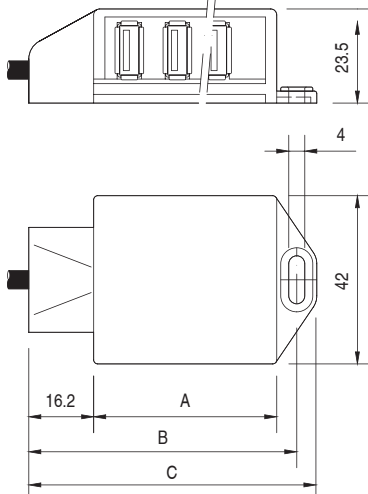
رسومات الأبعاد (مم) ومخطط الأسلاك



نموذج	الرقم المرجعي
BPSXR	026872



الملحق: واجهة البيانات



USB	أبعاد (مم)		
	A	B	C
6	48	69	74
12	84	105	110

مواصفات	وحدات القياس	مقاييس	
INTERFACE	-	نموذج	
-20 ... +60 (-4 ... +140)	°C (°F)	نطاق درجة حرارة	
مقاوم للحريق ABS	-	مادة الغلاف	
IP50	-	فئة الحماية	
4 x 0.22 mm ² Ø4	-	سلك	
+5 فريت	m	طول قياسي	
6	12	مداخل USB	
USB	وصلة سلكية	مخرج السلك	
007555	007274	007554	007275
الرقم المرجعي			

للمزيد من المعلومات



PYMEINNOVADORA



شركة معتمدة



www.dinacell.com

Dinacell Electrónica S.L.
Pol. Ind. Santa Ana C/ El Torno N°8
CP 28522 Rivas Vaciamadrid, Madrid, ESPAÑA
Tel. (+34) 913 001 435

مرجع المستند: D2371-00

تاريخ النشر: 13/09/2024

ديناسيل الإلكترونية م. تحتفظ لنفسها بالحق في إضافة و / أو تعديل و / أو حذف محتوى المستند دون إشعار مسبق. يجب استخدام المحتوى الموضح هنا كمعلومات عامة عن المنتج. لا ينبغي تفسيره على أنه ضمان للجودة أو المتانة.