

BPSXR

Capteur de pesage orienté pour peser au point fixe



Plus d'informations

BPSXR Capteur de pesage à compression

Les capteurs de pesage BPSXR sont une solution pour le pesage au point fixe des câbles dans les ascenseurs à traction.

Les nouveaux avantages de la nouvelle conception du capteur BPSXR sont les suivants :

- Ce capteur a un profil bas qui améliore considérablement la précision de la pesée.
- Nouveau design géométrique, pour une bonne stabilité lors de la pesée sous tous les angles.
- Gain de place et capteur de hauteur inférieur.
- Il n'est pas nécessaire d'ajouter des rondelles dans l'installation.
- Prix abordable et compétitif.

Pour une installation complète

Ces capteurs sont installés au point fixe et disposent d'une prise de câble USB. Afin d'avoir une lecture indépendante du poids de chaque câble, nous vous recommandons l'utilisation de notre matériel OMEGA.

Pour les installations qui doivent connecter un ensemble de capteurs à un limiteur de charge, avec une seule entrée, il est nécessaire d'unir le signal dans une seule sortie à travers une (1) INTERFACE. Ces accessoires proposent une sortie câble sans connecteur ou avec USB (selon le type d'entrée de l'équipement limiteur).

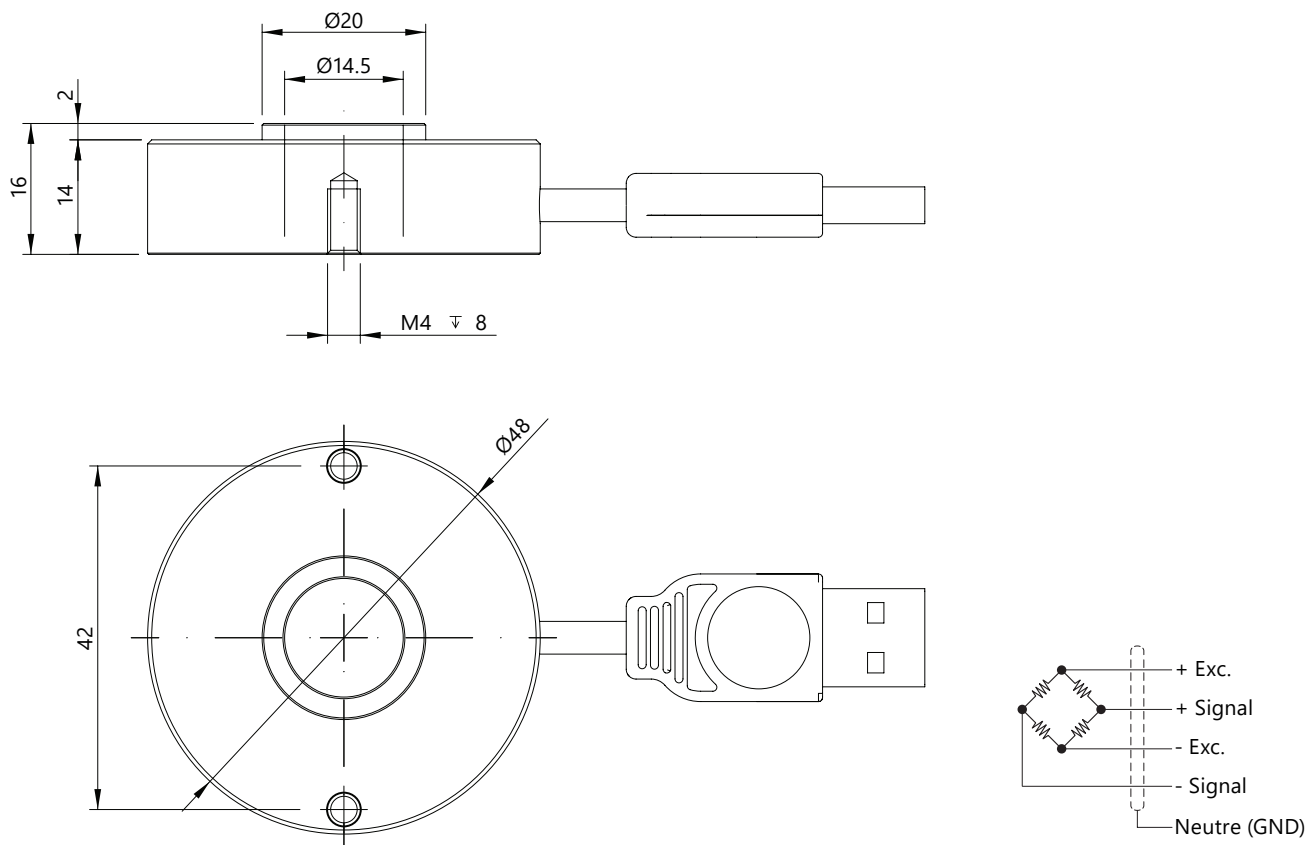


1. INTERFACE

Caractéristiques

Paramètres	Unités	Caractéristiques	
Modèle	-	BPSXR	
Charge Nominale (C.N.)	kg	5300	
Précision	-	1%	
Tension maximale d'excitation	V	12	
Echelle de température	Compensée	-10 ... +40 (+14 ... +104)	
	Opérative	-20 ... +60 (-4 ... +140)	
	Stockage	-20 ... +70 (-4 ... +158)	
Résistance min. d'isolement (V.Test = 100V)	GΩ	>4	
Résistance d'entrée	Ω	350	
Résistance de sortie	Ω	350	
Limite de charge	Sans pertes de caractéristiques	150	
	Rupture	>250	
Câble	Type	4 x 0.14mm ² Ø4.3	
	Terminaison	USB	
	Longueur	m	2.5
	Matériel	-	Polyuréthane (PU)
Capteur	Matériel	-	Aluminium
	Traitement	-	Anodisé
Indice de protection	-	IP62	

Schéma de dimensions (mm) et diagramme de connexions



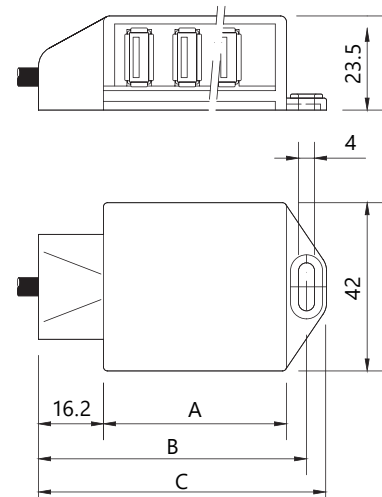


Références du produit



Ref.	Modèle
026872	BPSXR

Accessoire : INTERFACE



Paramètres	Unités	Caractéristiques			
Modèle	-	INTERFACE			
Echelle de température	°C (°F)	-20 ... +60 (-4 ... +140)			
Matériel du boîtier	-	Plastique ignifugé V0			
Indice de protection	-	IP50			
Type de câble	-	4 x 0.22mm ² Ø4			
Longueur de câble	m	5 + Ferrita			
Entrées USB	-	6		12	
Sortie du câble	-	USB	Connexion filaire	USB	Connexion filaire
Ref.	-	007555	007274	007554	007275

USB	Dimensions en mm		
	A	B	C
6	48	69	74
12	84	105	110

Pour plus d'information

www.dinacell.com

Dinacell Electrónica S.L.
 Pol. Ind. Santa Ana, C/ de la Fundación 8
 CP 28522 Rivas Vaciamadrid, Madrid, ESPAÑA
 Tel. (+34) 913 001 435

Entreprise certifiée



Management System
 ISO 9001:2015
 ISO 14001:2015



www.tuv.com
 ID 9105036889



PYME INNOVADORA



Ref. Document: D2281-01

Date de publication: 28/07/2025

VM05.01

Dinacell Electronica S.L. se réserve le droit d'ajouter, de modifier et/ou de supprimer le contenu du document sans avis préalable. Le contenu ici indiqué doit être utilisé comme information générale du produit. Ne doit pas être interprété comme garantie de qualité ou durabilité.