

BPSXR

Célula de carga orientada al pesaje en el punto fijo



Más información



BPSXR Célula de carga a compresión

Los células de carga BPSXR son una solución de pesaje en el punto fijo de los cables en ascensores de tracción.

Las nuevas ventajas del nuevo diseño del sensor BPSXR son las siguientes:

- Este sensor tiene un perfil bajo que mejora mucho la precisión en el pesaje.
- Nuevo diseño geométrico, para una buena estabilidad en el pesaje en todos los ángulos.
- Ahorro de espacio y sensor de menor altura.
- No es necesario añadir arandelas en la instalación.
- Precio asequible y competitivo.

Para una instalación completa

Estos sensores se instalan en el punto fijo y tiene una salida de cable USB. Para poder tener una lectura independiente del peso de cada cable recomendamos el uso de nuestro equipo OMEGA.

Para instalaciones que precisen conectar un conjunto de sensores a un limitador de carga, con una sola entrada es necesario unir la señal en una sólo salida mediante un (1) INTERFACE. Estos accesorios ofrecen salida de cable sin conector o con USB (dependiendo del tipo de entrada del equipo limitador).

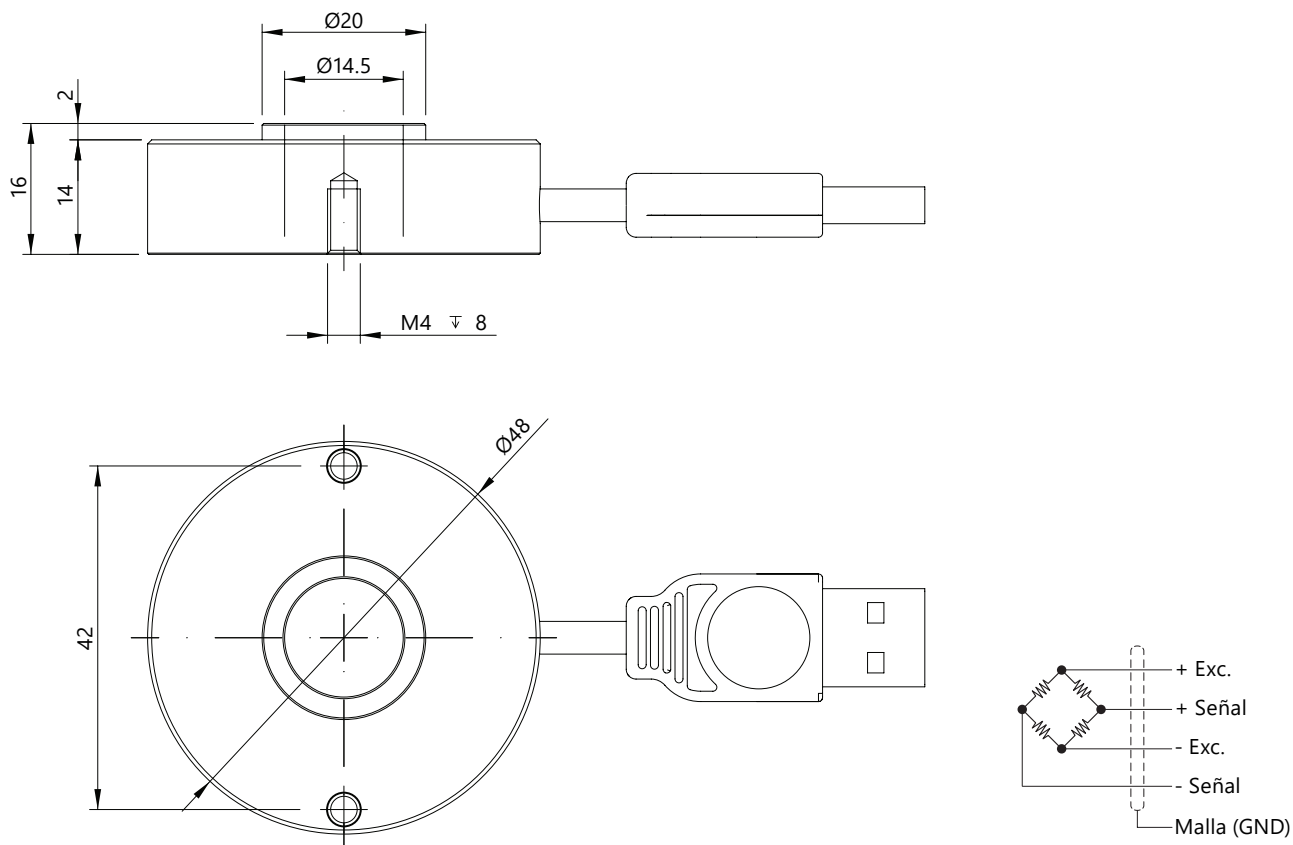


1. INTERFACE

Especificaciones

Parámetros	Unidades	Especificaciones
Modelo	-	BPSXR
Carga Nominal (C.N.)	kg	5300
Precisión	-	1%
Máxima tensión de excitación	V	12
Rango de temperatura	Compensado	-10 ... +40 (+14 ... +104)
	Operación	-20 ... +60 (-4 ... +140)
	Almacenamiento	-20 ... +70 (-4 ... +158)
Min. Resistencia de aislamiento (V.Test = 100V)	GΩ	>4
Resistencia de entrada	Ω	350
Resistencia de salida	Ω	350
Límite de carga	Sin perder características	150
	Rotura	>250
Cable	Tipo	-
	Terminación	-
	Longitud estándar	m
	Material	-
Célula	Material	-
	Tratamiento	-
Índice de protección	-	IP62

Esquema de dimensiones (mm) y diagrama de conexionado



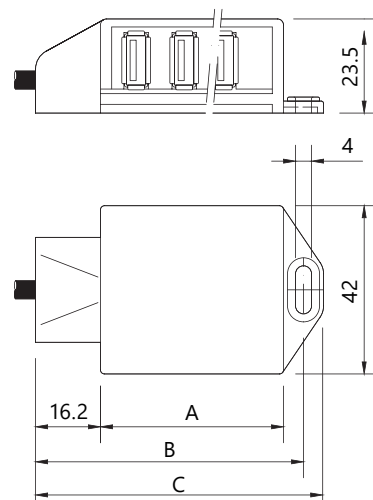


Referencia del producto



Ref.	Modelo
026872	BPSXR

Accesorio: INTERFACE



Parámetros	Unidades	Especificaciones			
Modelo	-	INTERFACE			
Rango de temperatura	°C (°F)	-20 ... +60 (-4 ... +140)			
Material de la caja	-	Plástico ignífugo V0			
Índice de protección	-	IP50			
Tipo de cable	-	4 x 0.22mm ² Ø4			
Longitud del cable	m	5 + Ferrita			
Entradas USB	-	6		12	
Salida del cable	-	USB	Conexión por hilos	USB	Conexión por hilos
Ref.	-	007555	007274	007554	007275

USB	Cotas en mm		
	A	B	C
6	48	69	74
12	84	105	110

Para más información

www.dinacell.com

Dinacell Electrónica S.L.
 Pol. Ind. Santa Ana, C/ de la Fundación 8
 CP 28522 Rivas Vaciamadrid, Madrid, ESPAÑA
 Tel. (+34) 913 001 435

Empresa certificada en



Management System
 ISO 9001:2015
 ISO 14001:2015



www.tuv.com
 ID: 9105036889



PYME INNOVADORA



Ref. documento: D2276-01

Fecha de publicación: 28/07/2025

VM05.01

Dinacell Electrónica S.L. se reserva el derecho de añadir, modificar y/o suprimir contenido del documento sin previo aviso. El contenido aquí indicado debe usarse como información general del producto. No debe interpretarse como garantía de calidad o durabilidad.