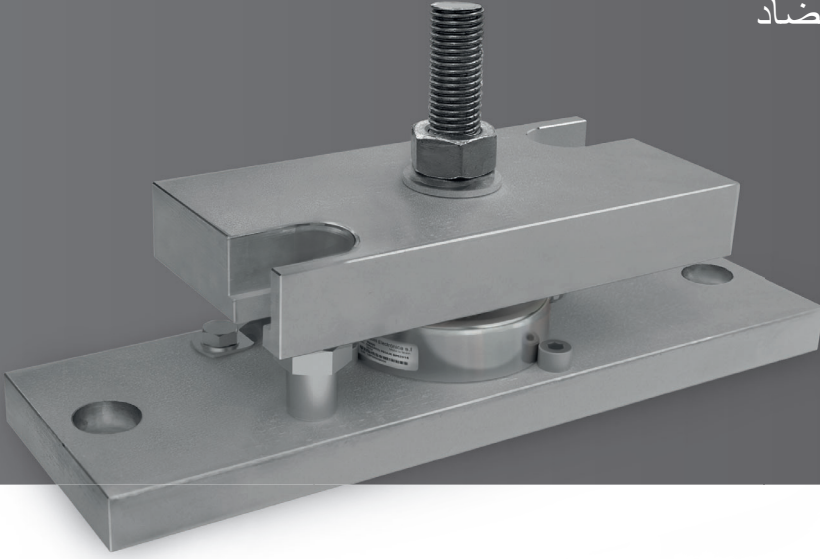


## خلية تحميل لوزن الصومعة مع دعم مضاد للدحرجة



## BPS-2914 خلية تحميل الضغط

خلية تحميل مصممة خصيصًا للصوامع، يجعل الدعم المضاد لللفة هذه الخلية الخيار المثالي لهذا النوع من التركيبات. باستخدام المعدات المناسبة، يمكن تحويل أي صومعة إلى ميزان لقياس الحمولة المخزنة.

بدعم مقاوم للتآكل وعزل كهربائي بين الدعامه والخلية، بالإضافة إلى كابل أرضي لحماية الخلية من الصدمات الكهربائية. BPS يتميز بتصميم

يسمح هيكل الدعم العلوي بتحمل أي نوع من الدعم، سواء كان مدورًا أو مصفحًا. تضمن خصائصه المحددة السلامة والأداء والدقة

## ملحقات المسمار للدعامات



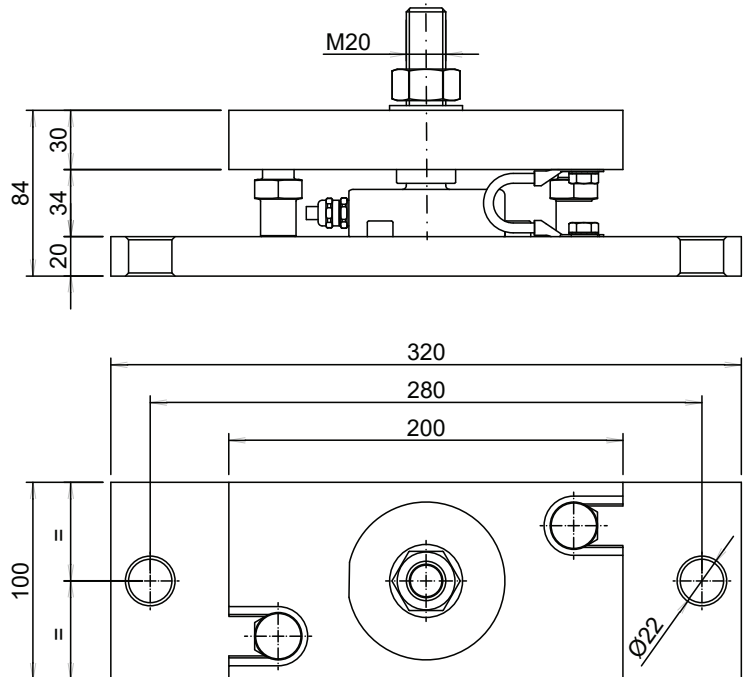
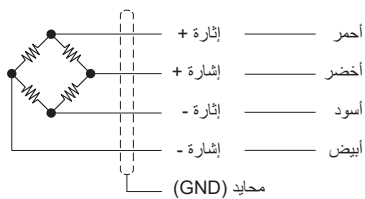
مرسى التمديد المعدني للخرسانة

يوفر هذا الملحق تثبيتًا قويًا ، من قاعدة دعامة الخلية ، إلى الأرض

## مواصفات

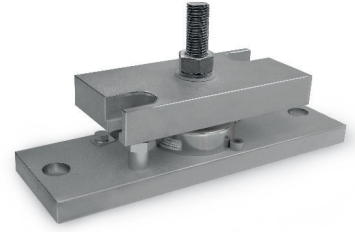
مواصفات						وحدات القياس	مقاييس
BPS-2914						-	نموذج
8	6	5	4	3	1.5	t	الحمل الاسمي (ح. ا.)
0.02						mV/V	الحساسية الاسمية (ح. ا.)
2						% ح. ا.	رصيد صفري
12						V	أقصى جهد إثارة
0.054						% ح. ا.	خطأ التخلفية
0.03						% ح. ا.	خطأ الزحف أكثر من 30 دقيقة
0.03						% ح. ا.	أقصى خطأ خطي
(+14 ... +104) -10 ... +40						°C (°F)	التعويض
(-4 ... +140) -20 ... +60							التشغيل
(-4 ... +158) -20 ... +70							التخزين
0.022						% ح. ا.	تأثير درجة الحرارة على الحساسية
0.03						% / 5°C	تأثير درجة الحرارة على الصفر
4						GΩ	الحد الأدنى من مقاومة العزل (V.Test s 100V)
380 ± 10						Ω	مقاومة المدخل
350 ± 1,5						Ω	مقاومة المخرج
150						% ح. ا.	أمن
200							بدون خسارة الخصائص
4 x 0.22 mm <sup>2</sup> Ø6						-	نوع
6						m	سلك طول قياسي
البوليوريثان (PU)						-	مواد
فولاذ غير القابل للصدأ						-	مواد
IP67						-	قناة الحماية

## رسومات الأبعاد (مم) ومخطط الأسلاك



## رقم المنتج

نموذج	الحمل الاسمي (ط)	الرقم المرجعي
BPS-2914	1,5	025843
	3	025834
	4	025778
	5	025844
	6	025817
	8	025387



## الملحقات: مرساة التمدد المعدنية للخرسانة

مقاييس	وحدات القياس	برغي التثبيت
كمية	-	1
قياس	mm	M12 Ø16x100
المعالجة السطحية	-	مطلي بالزنك
الرقم المرجعي	008317	



للمزيد من المعلومات

[www.dinacell.com](http://www.dinacell.com)



PYMEINNOVADORA



شركة معتمدة



Dinacell Electrónica S.L.  
Pol. Ind. Santa Ana C/ El Torno N°8  
CP 28522 Rivas Vaciamadrid, Madrid, ESPAÑA  
Tel. (+34) 913 001 435

مرجع المستند: D2167-02

تاريخ النشر: 25/01/2024