

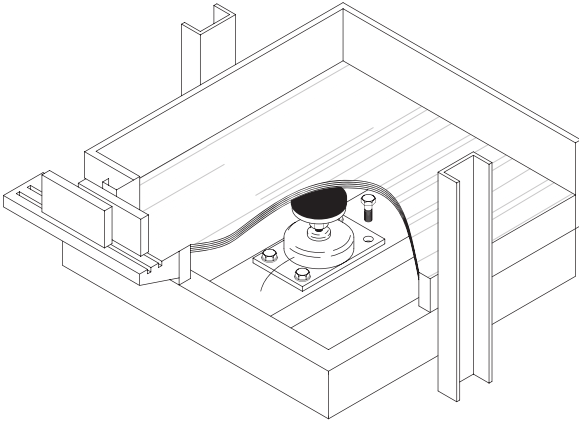
خلايا التحميل موجهة للوزن  
تحت المقصورة

## خلية تحميل الضغط BPP-LR

"إن BPP-LR عبارة عن خلية يتم تركيبها أسفل عربة المصعد. ويتم تثبيت هذه الخلايا على الهيكل المعدني لاستقبال وزن أرضية السيارة.

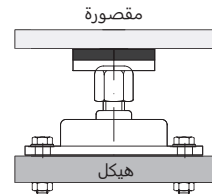
يشتمل تصميمها على قاعدة يتم تثبيتها بالهيكل وكتلة صامتة على رأس المكبس لتجنب الاهتزازات المحتملة في المقصورة.

يوفر هذا النوع من خلايا الضغط موثوقية كبيرة وقوة ميكانيكية هائلة ، مما يدعم أحمالًا تصل إلى ثلاثة أطنان ."



## لتثبيت كامل

يتم وضع هذه الأنواع من الخلايا على هيكل المصعد ولها منفذ كابل USB أو لا يوجد موصل. بالنسبة للتركيبات التي تتطلب أكثر من خلية واحدة ، من الممكن توصيل الخلايا بواجهة واحدة (1) توفر أيضًا خيار مخرج USB أو بدون موصل (حسب نوع مدخل الجهاز المحدد).

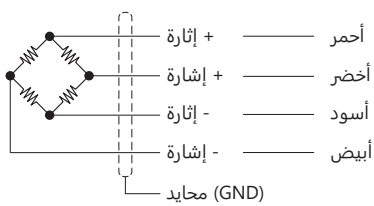
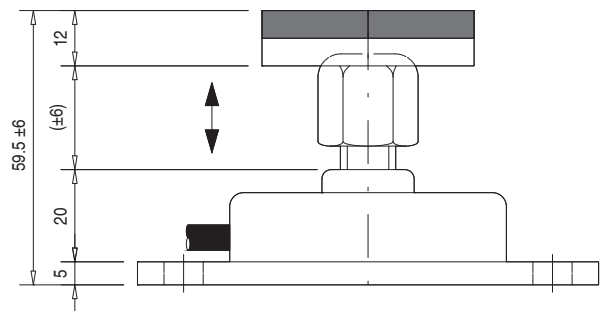
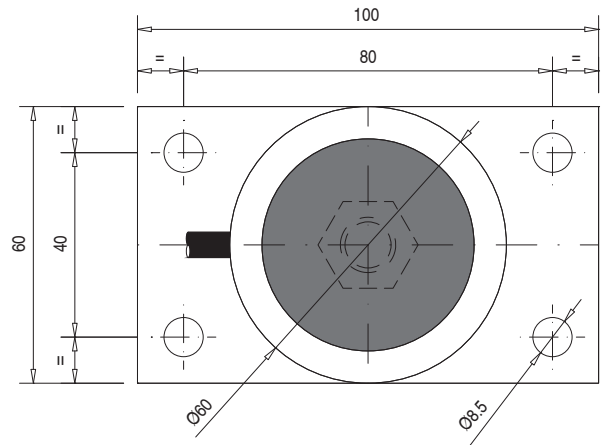


(1) واجهة  
البيانات

## مواصفات

مواصفات	وحدات القياس	مقاييس
BPP-LR	-	نموذج
1.2 / 2 / 3	t	الحمل الاسمي (ح.ا.)
1.4 ... 2.0	mV/V	الحساسية الاسمية (ح.ا.)
0,4%	-	الدقة
± 0,20%	mV/V	رصيد صفري
12	V	أقصى جهد إثارة
-10 ... +40 (+14 ... +104)	°C (°F)	التعويض
-20 ... +65 (-4 ... +150)		التشغيل
-20 ... +70 (-4 ... +158)		التخزين
4	GΩ	الحد الأدنى من مقاومة العزل (V.Test s 100V)
350 ± 3	Ω	مقاومة المدخل
350 ± 2	Ω	مقاومة المخرج
150	% ح.ا.	حد التحميل
4 x 0.22 mm <sup>2</sup> Ø6	-	نوع
وصلة سلكية / USB	-	موصل
4	m	طول قياسي
البوليبيوريثان (PU)	-	مواد
فولاذ سياتكي	-	مواد
مطلي بالنيكل	-	المعالجة السطحية
IP66	-	فئة الحماية

## رسومات الأبعاد (مم) ومخطط الأسلاك

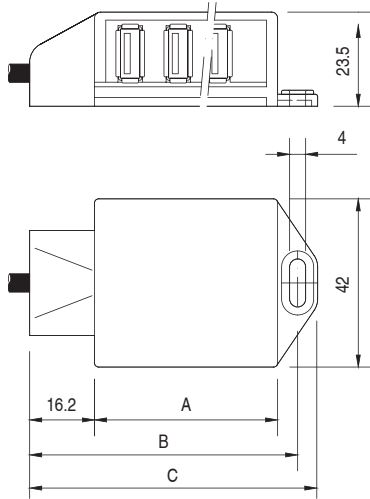


## رقم المنتج

نموذج	موصل سلك	ح.ا.(ط)	الرقم المرجعي
BPP-LR	وصلة سلكية	1.2	001019
	USB		011265
	وصلة سلكية	2	022585
	USB		013808
	وصلة سلكية	3	003758
	USB		013807



## الملحق: واجهة البيانات



مواصفات	وحدات القياس	مقاييس		
INTERFACE	-	نموذج		
-20 ... +60 (-4 ... +140)	°C (°F)	نطاق درجة حرارة		
مقاوم للحريق ABS	-	مادة الغلاف		
IP50	-	فئة الحماية		
4 x 0.22 mm <sup>2</sup> Ø4	-	سلك		
+5 فريت	m	طول قياسي		
6	12	مداخل USB		
USB وصلة سلكية	-	مخرج السلك		
007555	007274	007554	007275	الرقم المرجعي

للمزيد من المعلومات

[www.dinacell.com](http://www.dinacell.com)



PYMEINNOVADORA



شركة معتمدة



Dinacell Electrónica S.L.  
Pol. Ind. Santa Ana C/ El Torno N°8  
CP 28522 Rivas Vaciamadrid, Madrid, ESPAÑA  
Tel. (+34) 913 001 435

مرجع المستند: D2373-00

تاريخ النشر: 13/09/2024