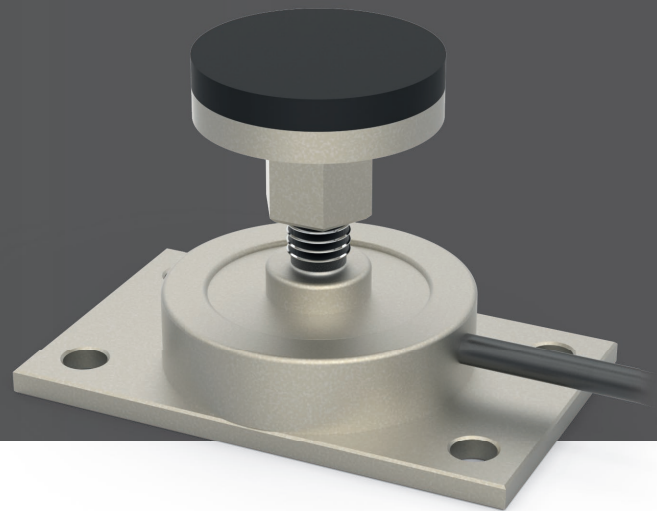


## BPPLR

Células de carga orientada al pesaje bajo cabina



Más información

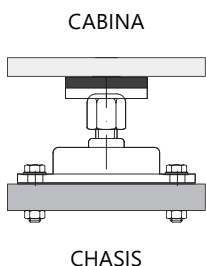
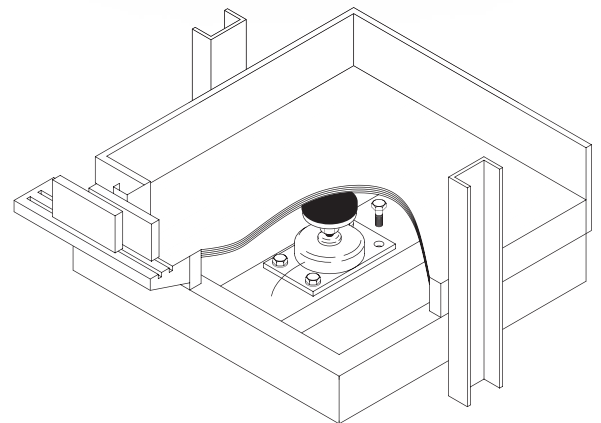


## BPPLR Célula de carga a compresión

Las BPPLR son una solución de sensores a instalar bajo la cabina del ascensor. Estos sensores se instalan en el chasis recibiendo el peso del suelo de la cabina.

Su diseño incorpora una base para anclarse al chasis y en el cabezal un silentblock para evitar posibles vibraciones a la cabina.

Este tipo de sensores a compresión aportan una gran fiabilidad y enorme robustez mecánica soportando cargas de hasta tres toneladas.



## Para una instalación completa

Este tipo de sensores se colocan en el chasis del ascensor y tienen una salida de cable USB o sin conector. Para instalaciones que se precisen más de un sensor es posible conectar los sensores a un (1) INTERFACE que también ofrece la opción de salida USB o sin conector (dependiendo del tipo de entrada del equipo limitador).



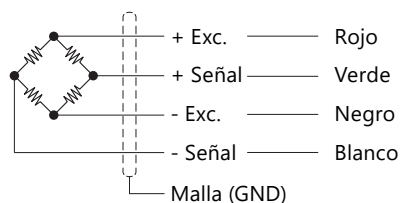
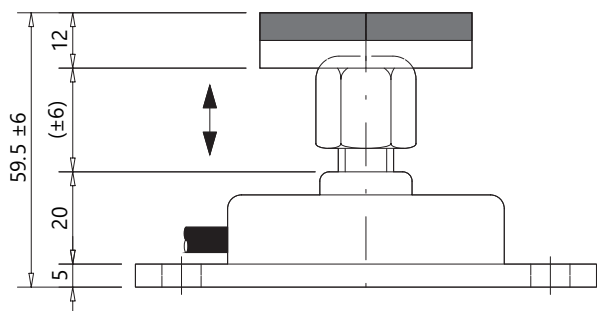
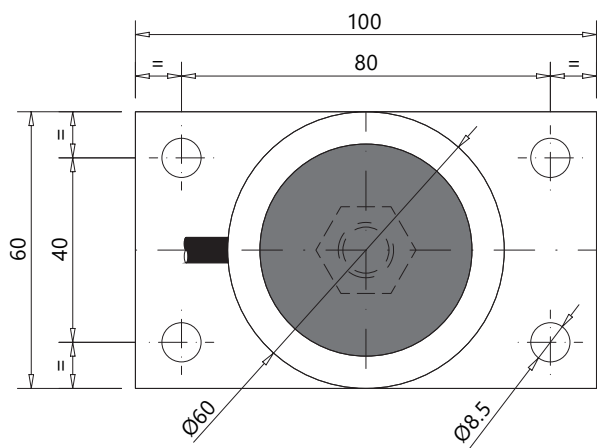
(1) INTERFACE



## Especificaciones

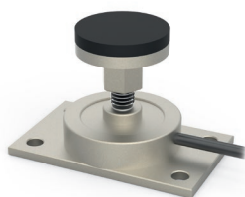
Parámetros		Unidades	Especificaciones		
Modelo		-	BPPLR		
Carga Nominal (C.N.)		t	1.2	2	3
Sensibilidad Nominal (S.N.)		mV/V	1.4 ... 2.0		
Precisión		-	0.4%		
Tolerancia de ajuste a cero		mV/V	±0.2		
Máxima tensión de excitación		V	12		
Rango de temperatura	Compensado	°C (°F)	-10 ... +40 (+14 ... +104)		
	Operación		-20 ... +60 (-4 ... +140)		
	Almacenamiento		-20 ... +70 (-4 ... +158)		
Min. Resistencia de aislamiento (V.Test = 100V)		GΩ	4		
Resistencia de entrada		Ω	350±3		
Resistencia de salida		Ω	350±2		
Límite de carga	Máxima	%C.N.	150		
	Tipo	-	4 x 0.22mm <sup>2</sup> Ø6		
Cable	Terminación	-	Conexión por hilos / USB		
	Longitud estándar	m	4		
	Material	-	Poliuretano (PU)		
	Material	-	Acero aleado		
Célula	Material	-	Acero aleado		
	Tratamiento	-	Niquelado		
Índice de protección		-	IP66		

## Esquema de dimensiones (mm) y diagrama de conexionado



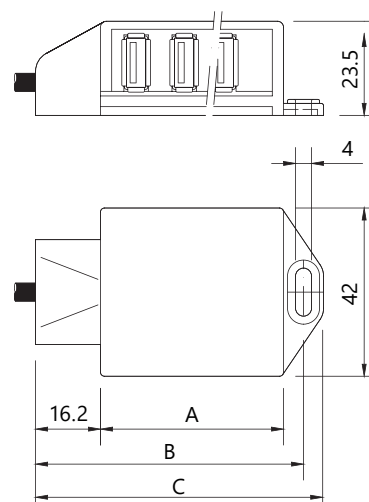


## Referencia del producto



Ref.	Terminación del cable	C.N. (t)	Modelo
001019	Conexión por hilos	1.2	BPPLR
011265	USB		
022585	Conexión por hilos	2	
013808	USB		
003758	Conexión por hilos	3	
013807	USB		

## Accesorio: INTERFACE



Parámetros	Unidades	Especificaciones			
Modelo	-	INTERFACE			
Rango de temperatura	°C (°F)	-20 ... +60 (-4 ... +140)			
Material de la caja	-	Plástico ignífugo V0			
Índice de protección	-	IP50			
Tipo de cable	-	4 x 0.22mm <sup>2</sup> Ø4			
Longitud del cable	m	5 + Ferrita			
Entradas USB	-	6		12	
Salida del cable	-	USB	Conexión por hilos	USB	Conexión por hilos
Ref.	-	007555	007274	007554	007275

USB	Cotas en mm		
	A	B	C
6	48	69	74
12	84	105	110

Para más información

**www.dinacell.com**

Dinacell Electrónica S.L.  
 Pol. Ind. Santa Ana, C/ de la Fundación 8  
 CP 28522 Rivas Vaciamadrid, Madrid, ESPAÑA  
 Tel. (+34) 913 001 435

Empresa certificada en



Management System  
 ISO 9001:2015  
 ISO 14001:2015



www.tuv.com  
 ID 9105036889



PYME INNOVADORA



Ref. documento: D1027-06

Fecha de publicación: 24/04/2026

VMFT06.04

Dinacell Electrónica S.L. se reserva el derecho de añadir, modificar y/o suprimir contenido del documento sin previo aviso. El contenido aquí indicado debe usarse como información general del producto. No debe interpretarse como garantía de calidad o durabilidad.