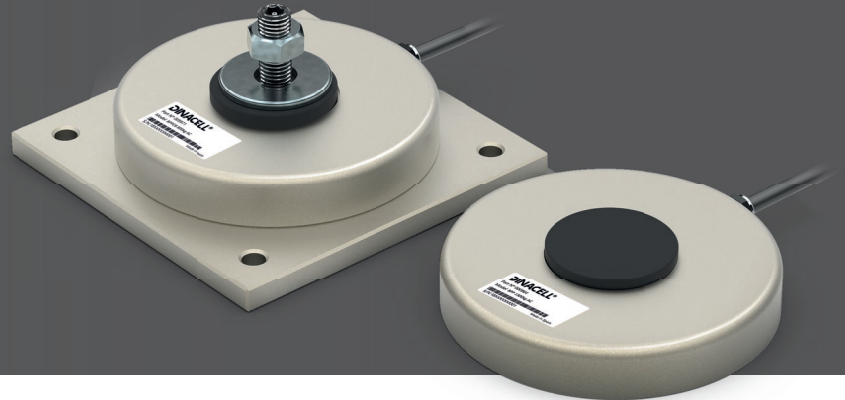


BPP

用于电机底盘的称重传感器



更多信息。

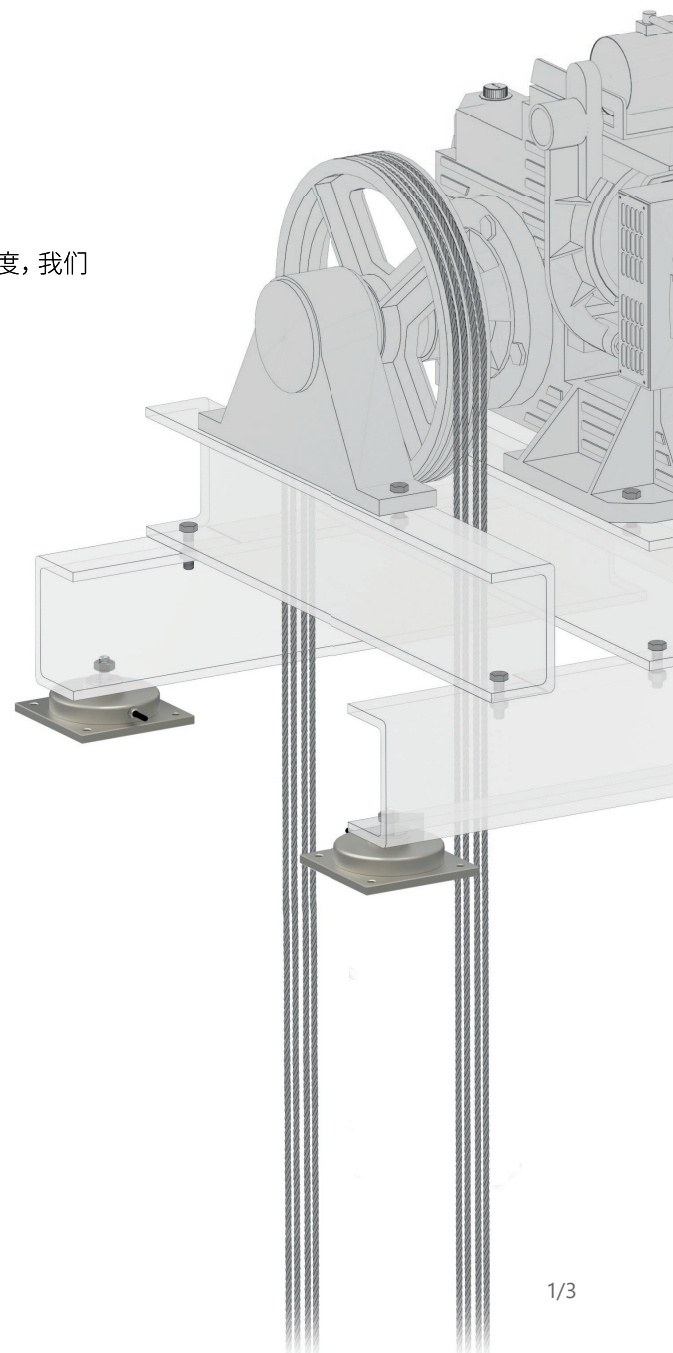


BPP 压力传感器

BPP是专门设计用于安装在电机底盘的称重传感器。
Dinacell研发了两种不同的模型:

- BBP被用于支持电机称重。
- BBP-CB固定在电机轴上来支持电机称重。

称重传感器配备了静音块以避免潜在的振动传递。为了获得最佳的称重精度，我们建议至少使用两个称重传感器，并将其放置在支撑压力最高的位置。

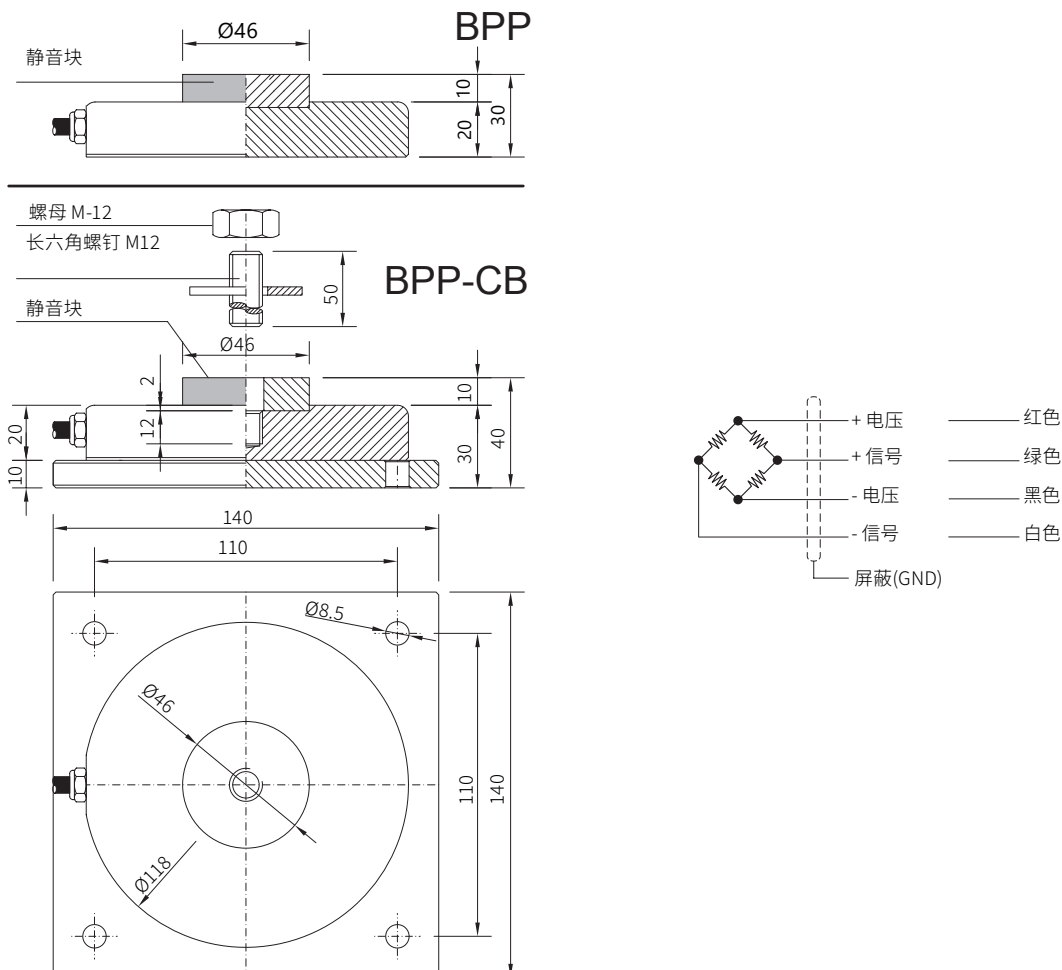




规格

参数	单位	规格	
型号	-	BPP	BPP-CB
额定负载(N.L.)	t	1.5 / 3 / 5 / 6.5	
额定灵敏度(N.S.)	mV/V	1.4 ... 2.0	
精确度	-	0.2%	
零位公差	mV/V	± 0.20	
最大激励电压	V	12	
温度范围	补偿	-10 ... +40 (+14 ... +104)	
	工作	-20 ... +60 (-4 ... +140)	
	储存	-20 ... +70 (-4 ... +154)	
最小绝缘电阻(V.Test = 100V)	GΩ	4	
输入电阻	Ω	350 ± 3	
输出电阻	Ω	350 ± 2	
负载极限	最大值	%N.L.	
	破裂	>300	
电缆	类型	-	4 x 0.22mm ² Ø6
	标准长度	m	4
	材料	-	聚氨酯 (PU)
传感器	材料	-	合金钢
	表面处理	-	化学镍
防护等级	-	IP67	

尺寸图(mm)和接线图





产品编号



编号	额定负载(N.L.)	型号
000964	1.5	BPP
000973	3	
000369	5	
001351	6.5	



编号	额定负载(N.L.)	型号
009841	1	BPP-CB
001906	1.5	
000987	3	
001018	5	
013141	6.5	

获取更多信息

www.dinacell.com

Dinacell Electrónica S.L.
 Pol. Ind. Santa Ana, C/ de la Fundación 8
 CP 28522 Rivas Vaciamadrid, Madrid, ESPAÑA
 Tel. (+34) 913 001 435

文件编号: D1418-05

公司认证于



PYME INNOVADORA



发行日期:

24/03/2026

VMFT06.04