

## BCD-CC

Conectores para medição de correia partida em elevadores



Mais informações



## BCD-CC Detecção de correia partida

Na Dinacell desenvolvemos os conectores BCD-CC, projetados para medir a continuidade elétrica e permitir a detecção de correias partidas em instalações de elevadores.

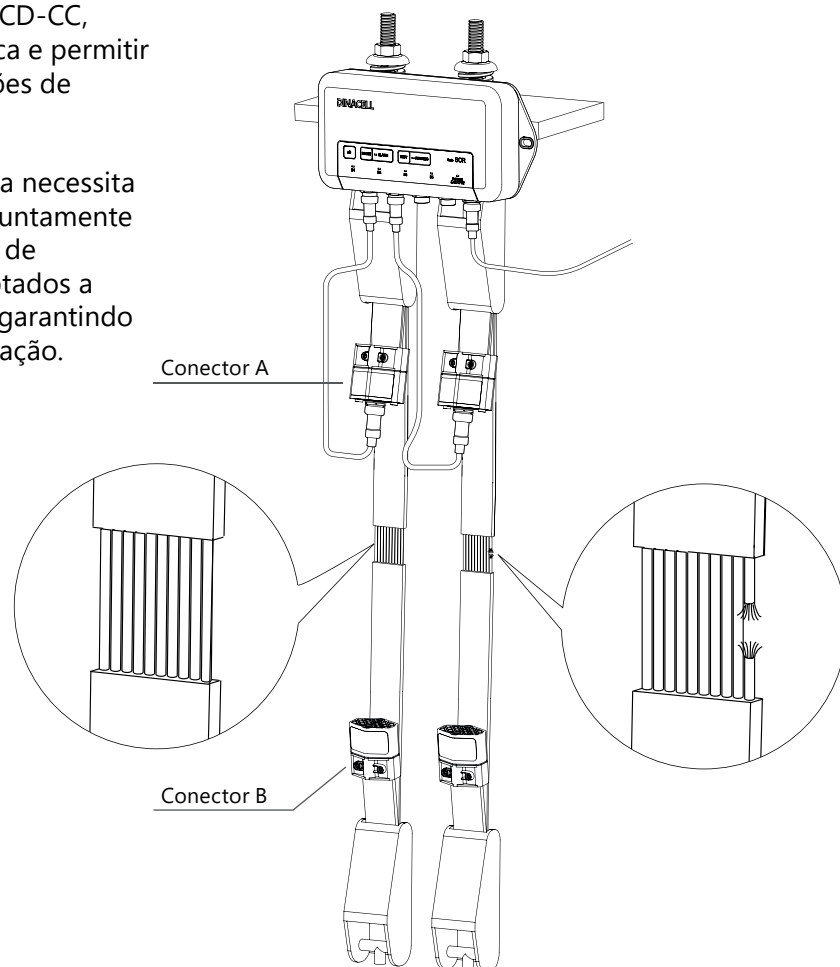
Para um funcionamento correto, cada correia necessita de um dispositivo de detecção compatível, juntamente com um par de conectores A e B. Dispomos de vários modelos de conectores BCD-CC adaptados a diferentes tipos e características de correia, garantindo compatibilidade e fiabilidade em cada instalação.

### Conector BCD-CC

Design compacto com tomada GX12 integrada, que permite ligação rápida através de um chicote opcional, selecionável conforme o modelo do equipamento.

Compatibilidade: totalmente compatível com todos os dispositivos Dinacell equipados com função de detecção de correia partida.

Aplicação: adequado para uma ampla gama de configurações de correia de elevador.









## Especificações

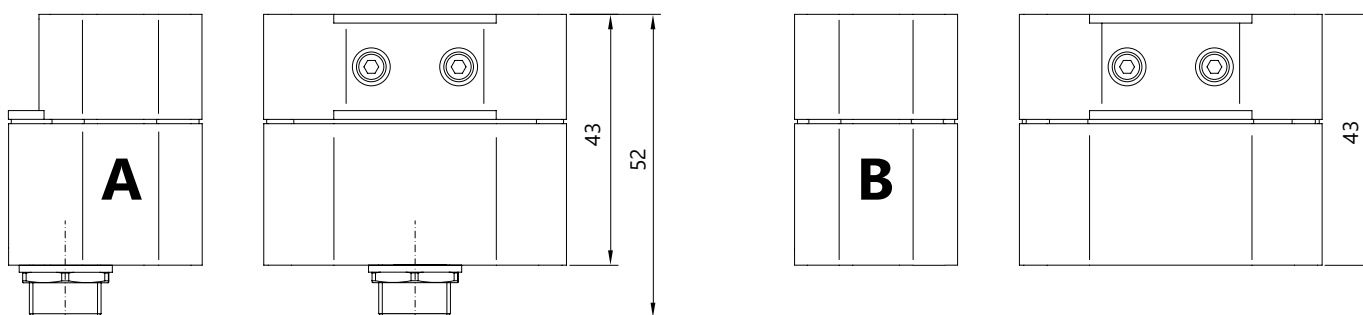
Parâmetros		Unidades	Especificações
Modelo		-	BCD-CC
Conexão	Conector	-	GX12
	Contato	-	2
Índice de proteção		-	IP50

## Correias: compatibilidade e características

Marca do fabricante	Tamanho (mm)	Núcleos	Passo	Tipo correia	Modelo	Ref.
CONTITECH XIZI XIOLIFT	25x3.3	8	2.8		BCD-CC 2508-1	032301
GOLDSUN	26x3.3	8	3.15		BCD-CC 2508-15	032710
CSB	27x3	12	2.15		BCD-CC 2712-17	033023
CONTITECH XIOLIFT EHC EHC CSB BRUGG TKE GUDA	30x3.3	10	2.9		BCD-CC 3010-2	030184
GUSTAV WOLF	30x3.3	10	2.7		BCD-CC 3010-3	032157
ELATECH	30x3.3	12	2.3		BCD-CC 3012-18	033188
CONTITECH ELATECH	30x3.3	12	2.45		BCD-CC 3012-4	030409
EHC	36x3.3	12	2.9		BCD-CC 3612-6	032229
CONTITECH	37.3x4.6	8	4.6		BCD-CC 3708-25	033915
XIOLIFT	37x3.3	12	3		BCD-CC 3712-7	032270
BRUGG TKE	44x3.5	14	3		BCD-CC 4414-9	032302
CONTITECH CONTITECH LCRCBSB	48.5x4.7	10	4.6		BCD-CC 4810-24	033914
CONTITECH CSB	60x3.3	20	3		BCD-CC 6020-16	032930
CONTITECH BRUGG CSB SHENYANG-BLUELIGHT	60x3.3	24	2.8		BCD-CC 6024-14	032304
MEGADYNE	30x4.5	12	2.45			BCD-CC 3012-5
MEGADYNE	40x4.5	16	2.5	BCD-CC 4016-8		032021
MEGADYNE	50x4.5	20	2.5	BCD-CC 5020-10		032019
MEGADYNE	60x4.5	24	2.5	BCD-CC 6024-12		031893
CONTITECH POLYROPE PB40	24.6x3.7	6	4.1		BCD-CC 2406-19	033323
CONTITECH POLYROPE	33x3.7	8	4		BCD-CC 3308-13	031822
CONTITECH POLYROPE PB40	49.2x5.2	12	4.1		BCD-CC 4912-21	033681

 Fabricantes e modelos compatíveis disponíveis na Dinacell. Se o seu produto específico não constar da lista, entre em contato com a nossa equipa de vendas para obter ajuda sobre as opções de compatibilidade.

## Esquema de dimensões (mm)





## Pigtails de ligação



Tipo de cabo	Dispositivos compatíveis		Comprimento (m)	Ref.
GX12-2P	WBD-602	INSPEK	1.5	031104
			4	030422
GX12-GX12	SCR		1.5	031642
			4	032198

Nota: Pigtails para conexão do BCD-CC ao dispositivo.

## Controladores de cinta rompida compatíveis

### Equipamento INSPEK



Ref.	Modelo	Canais de entrada
26432	INSPEK4-5Ra	4
31547	INSPEK4-C	
31548	INSPEK4-Ca	
25004	INSPEK8-5Ra	8
31549	INSPEK8-C	
31550	INSPEK8-Ca	

### Equipamento SCR



Ref.	Modelo
29284	SCR

### Equipamento WBD-602



Ref.	Modelo
24560	WBD-602

Para mais informação

**www.dinacell.com**

Dinacell Electrónica S.L.  
 Pol. Ind. Santa Ana, C/ de la Fundación 8  
 CP 28522 Rivas Vaciamadrid, Madrid, ESPAÑA  
 Tel. (+34) 913 001 435

Empresa certificada em:



Management System  
 ISO 9001:2015  
 ISO 14001:2015



www.tuv.com  
 ID 9105036889



PYME INNOVADORA



Ref. documento: D2454-05

Data de publicação: 30/04/2026

VMFT06.04

Dinacell se reserva o direito de adicionar, modificar /ou suprimir o conteúdo deste documento, sem aviso prévio. O conteúdo aqui indicado deve ser utilizado como informação geral do produto. Não se deve interpretar como garantia de qualidade ou durabilidade.