

BCD-CC

Connecteurs pour mesurer la rupture des courroies dans les ascenseurs



Plus d'informations



BCD-CC Détection de la courroie cassée

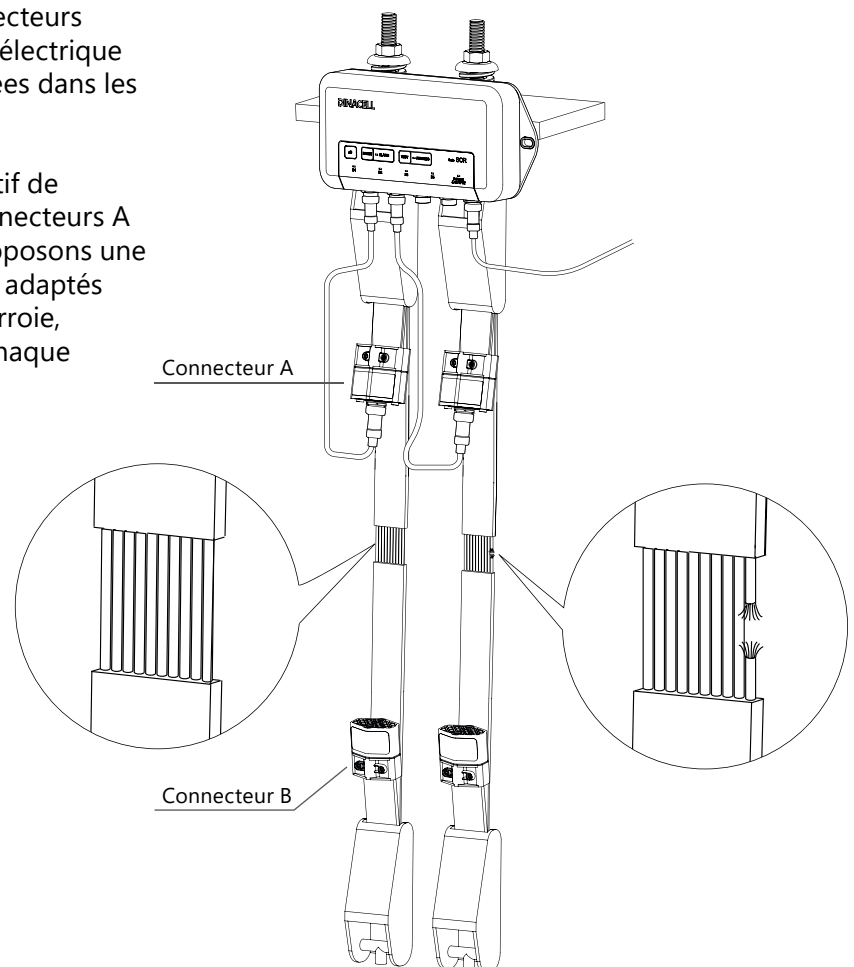
À Dinacell, nous avons développé des connecteurs BCD-CC, conçus pour mesurer la continuité électrique et permettre la détection de courroies cassées dans les installations d'ascenseurs.

Pour un fonctionnement correct, un dispositif de détection compatible ainsi qu'un jeu de connecteurs A et B par courroie sont nécessaires. Nous proposons une variété de modèles de connecteurs BCD-CC adaptés à différents types et caractéristiques de courroie, garantissant compatibilité et fiabilité dans chaque installation.

BCD-CC

Connecteur de conception compacte et intégration de connecteur GX12, permettant une connexion rapide via un câble accessoire, sélectionnable selon le modèle d'équipement.

Compatible avec tous les appareils Dinacell dotés d'une fonction de détection de courroie cassée.








Caractéristiques

Paramètres		Unités	Caractéristiques
Modèle		-	BCD-CC
Connexion	Connecteur	-	GX12
	Contact	-	2
Indice de protection		-	IP50

Courroies : compatibilité et caractéristiques

Marque du fabricant	Taille (mm)	Âmes		Type courroie	Modèle	Ref.
CONTITECH XIZI XIOLIFT	25x3.3	8	2.8		BCD-CC 2508-1	032301
GOLDSUN	26x3.3	8	3.15		BCD-CC 2508-15	032710
CSB	27x3	12	2.15		BCD-CC 2712-17	033023
CONTITECH XIOLIFT EHC EHC CSB BRUGG TKE GUDA	30x3.3	10	2.9		BCD-CC 3010-2	030184
GUSTAV WOLF	30x3.3	10	2.7		BCD-CC 3010-3	032157
ELATECH	30x3.3	12	2.3		BCD-CC 3012-18	033188
CONTITECH ELATECH	30x3.3	12	2.45		BCD-CC 3012-4	030409
EHC	36x3.3	12	2.9		BCD-CC 3612-6	032229
CONTITECH	37.3x4.6	8	4.6		BCD-CC 3708-25	033915
XIOLIFT	37x3.3	12	3		BCD-CC 3712-7	032270
BRUGG TKE	44x3.5	14	3		BCD-CC 4414-9	032302
CONTITECH CONTITECH LCRCBSB	48.5x4.7	10	4.6		BCD-CC 4810-24	033914
CONTITECH CSB	60x3.3	20	3		BCD-CC 6020-16	032930
CONTITECH BRUGG CSB SHENYANG-BLUELIGHT	60x3.3	24	2.8		BCD-CC 6024-14	032304
MEGADYNE	30x4.5	12	2.45			BCD-CC 3012-5
MEGADYNE	40x4.5	16	2.5	BCD-CC 4016-8		032021
MEGADYNE	50x4.5	20	2.5	BCD-CC 5020-10		032019
MEGADYNE	60x4.5	24	2.5	BCD-CC 6024-12		031893
CONTITECH POLYROPE PB40	24.6x3.7	6	4.1		BCD-CC 2406-19	033323
CONTITECH POLYROPE	33x3.7	8	4		BCD-CC 3308-13	031822
CONTITECH POLYROPE PB40	49.2x5.2	12	4.1		BCD-CC 4912-21	033681


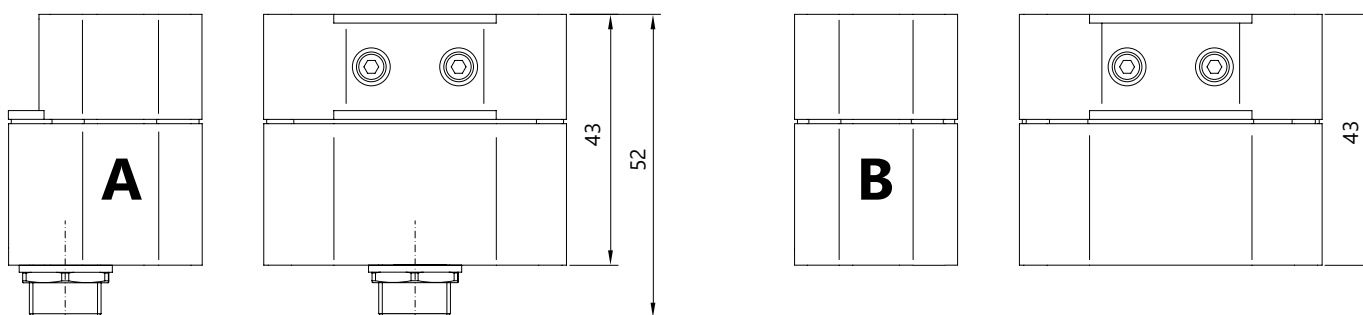
 Fabricants et modèles compatibles disponibles chez Dinacell. Si votre produit spécifique ne figure pas dans la liste, veuillez contacter notre équipe commerciale pour obtenir de l'aide concernant les options de compatibilité.

Schéma de dimensions (mm)





Câbles pigtails de connexion

Câble GX12-2P



Câble GX12-GX12



Type de câble	Appareils compatibles		Longueur (m)	Ref.
GX12-2P	WBD-602	INSPEK	1.5	031104
			4	030422
GX12-GX12	SCR		1.5	031642
			4	032198

Remarque : Pigtails pour la connexion du BCD-CC avec l'appareil.

Équipement de détection de bande cassée compatible

Équipement INSPEK



Ref.	Modèle	Canaux d'entrée
26432	INSPEK4-5Ra	4
31547	INSPEK4-C	
31548	INSPEK4-Ca	
25004	INSPEK8-5Ra	8
31549	INSPEK8-C	
31550	INSPEK8-Ca	

Équipement SCR



Ref.	Modèle
29284	SCR

Équipement WBD-602



Ref.	Modèle
24560	WBD-602

Pour plus d'information

www.dinacell.com

Dinacell Electrónica S.L.
 Pol. Ind. Santa Ana, C/ de la Fundación 8
 CP 28522 Rivas Vaciamadrid, Madrid, ESPAÑA
 Tel. (+34) 913 001 435

Entreprise certifiée



Management System
 ISO 9001:2015
 ISO 14001:2015



www.tuv.com
 ID 9105036889



PYME INNOVADORA



Ref. Document: D2453-05

Date de publication: 30/04/2026

VMFT06.04

Dinacell Electronica S.L. se réserve le droit d'ajouter, de modifier et/ou de supprimer le contenu du document sans avis préalable. Le contenu ici indiqué doit être utilisé comme information générale du produit. Ne doit pas être interprété comme garantie de qualité ou durabilité.