

BCD-CC

Steckverbinder zur Erkennung gerissener Gurten in Aufzügen



Weitere Informationen



BCD-CC System zur Gurtebruchererkennung

Bei Dinacell haben wir eine spezialisierte Reihe von BCD-CC-Steckverbindern (Broken Cable Detection) entwickelt, die zur Überwachung der elektrischen Kontinuität und zur zuverlässigen Erkennung gerissener Gurte in Aufzugsanlagen dienen.

Für einen korrekten Betrieb benötigt jeder Gurt ein kompatibles Erkennungsgerät, zusammen mit einem Steckverbinder A und Steckverbinder B. Unser Portfolio umfasst verschiedene BCD-CC-Steckverbindermodelle, die auf unterschiedliche Gurtearten und Installationsanforderungen zugeschnitten sind und somit maximale Kompatibilität und Leistung bieten.

BCD-CC Steckverbinder

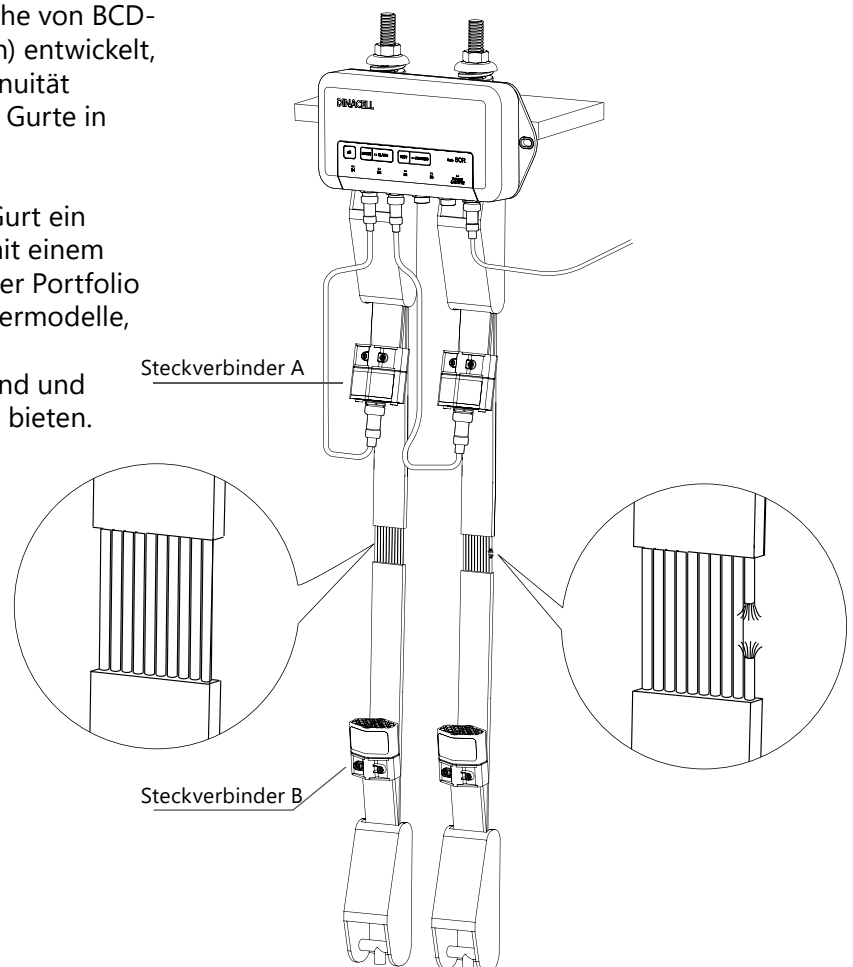
Design: Kompakte Bauform mit integriertem GX12-Anschluss

Konnektivität: Unterstützt eine schnelle und einfache Verbindung über ein optionales Anschlusskabel (Pigtail), je nach Zielgerät wählbar.

Kompatibilität: Vollständig kompatibel mit allen Dinacell-Geräten, die über eine Gurtebruchererkennungsfunktion verfügen

Anwendung: Geeignet für eine Vielzahl von AufzugsGurte-Konfigurationen

Anwendung: Geeignet für eine Vielzahl von AufzugsGurte-Konfigurationen









Eigenschaften

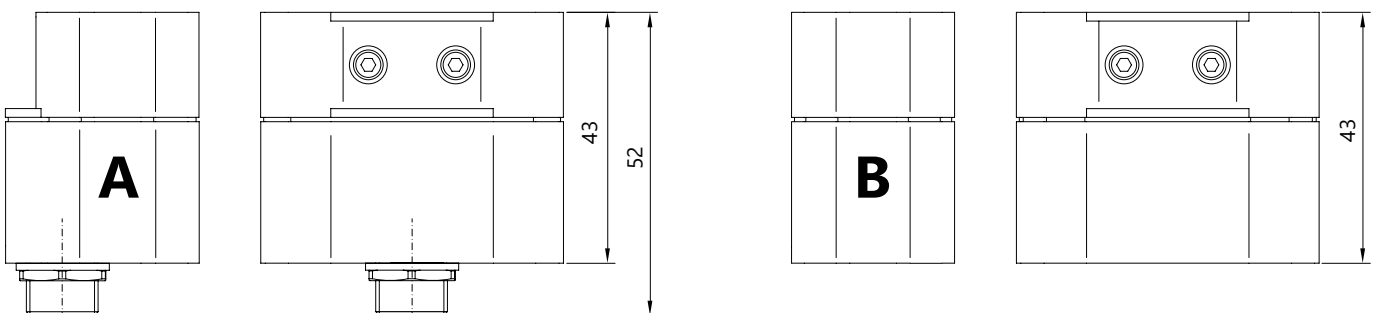
Parameter		Einheiten	Eigenschaften
Modell		-	BCD-CC
Verbindung	Anschluss	-	GX12
	Kontakt	-	2
Schutzklasse		-	IP50

Gurte: Kompatibilität und Eigenschaften

Herstellerkennzeichnung	Größe (mm)	Kerne	Teilung	Gurttyp	Modell	Ref.
CONTITECH XIZI XIOLIFT	25x3.3	8	2.8		BCD-CC 2508-1	032301
GOLDSUN	26x3.3	8	3.15		BCD-CC 2508-15	032710
CSB	27x3	12	2.15		BCD-CC 2712-17	033023
CONTITECH XIOLIFT EHC EHC CSB BRUGG TKE GUDA	30x3.3	10	2.9		BCD-CC 3010-2	030184
GUSTAV WOLF	30x3.3	10	2.7		BCD-CC 3010-3	032157
ELATECH	30x3.3	12	2.3		BCD-CC 3012-18	033188
CONTITECH ELATECH	30x3.3	12	2.45		BCD-CC 3012-4	030409
EHC	36x3.3	12	2.9		BCD-CC 3612-6	032229
CONTITECH	37.3x4.6	8	4.6		BCD-CC 3708-25	033915
XIOLIFT	37x3.3	12	3		BCD-CC 3712-7	032270
BRUGG TKE	44x3.5	14	3		BCD-CC 4414-9	032302
CONTITECH CONTITECH LCRCBSB	48.5x4.7	10	4.6		BCD-CC 4810-24	033914
CONTITECH CSB	60x3.3	20	3		BCD-CC 6020-16	032930
CONTITECH BRUGG CSB SHENYANG-BLUELIGHT	60x3.3	24	2.8		BCD-CC 6024-14	032304
MEGADYNE	30x4.5	12	2.45		BCD-CC 3012-5	032062
MEGADYNE	40x4.5	16	2.5		BCD-CC 4016-8	032021
MEGADYNE	50x4.5	20	2.5		BCD-CC 5020-10	032019
MEGADYNE	60x4.5	24	2.5		BCD-CC 6024-12	031893
CONTITECH POLYROPE PB40	24.6x3.7	6	4.1		BCD-CC 2406-19	033323
CONTITECH POLYROPE	33x3.7	8	4		BCD-CC 3308-13	031822
CONTITECH POLYROPE PB40	49.2x5.2	12	4.1		BCD-CC 4912-21	033681

 Eine Liste kompatibler Hersteller und Modelle ist direkt bei Dinacell verfügbar. Falls Ihr Produkt nicht aufgeführt ist, wenden Sie sich bitte an unser Vertriebsteam, um Unterstützung bei Kompatibilitätsmöglichkeiten zu erhalten.

Maßzeichnungen (mm)





Anschluss-Pigtails

GX12-2P Anschlussleitung



GX12-GX12 Anschlussleitung

Kabeltyp	Kompatible Geräte		Länge (m)	Ref.
	WBD-602	INSPEK		
GX12-2P	WBD-602	INSPEK	1.5	031104
			4	030422
GX12-GX12	SCR		1.5	031642
			4	032198

Hinweis: Pigtails zum Anschluss des BCD-CC an das Gerät.

Kompatibel mit Geräten zur Drahtbrucherkennung

Einheit INSPEK



Ref.	Modell	Eingangskanäle
26432	INSPEK4-5Ra	4
31547	INSPEK4-C	
31548	INSPEK4-Ca	
25004	INSPEK8-5Ra	8
31549	INSPEK8-C	
31550	INSPEK8-Ca	

Einheit SCR



Ref.	Modell
29284	SCR

Einheit WBD-602



Ref.	Modell
24560	WBD-602

Für mehr Information

www.dinacell.com

Dinacell Electrónica S.L.
 Pol. Ind. Santa Ana, C/ de la Fundación 8
 CP 28522 Rivas Vaciamadrid, Madrid, ESPAÑA
 Tel. (+34) 913 001 435

Zertifiziertes Unternehmen



Management System
 ISO 9001:2015
 ISO 14001:2015



www.tuv.com
 ID 9105036889



PYME INNOVADORA



Dokument Ref: D2452-05

Veröffentlicht am:

30/04/2026

VMFT06.04

Dinacell Electrónica S.L. behält sich das Recht vor, Inhalte des Dokuments ohne vorherige Ankündigung hinzuzufügen, zu ändern und / oder zu löschen. Der hier angegebene Inhalt sollte als allgemeine Produktinformation verwendet werden. Es sollte nicht als Garantie für Qualität oder Haltbarkeit ausgelegt werden.