

BCD-CC

Conectores para la medición de cinta rota en ascensores



Más información



BCD-CC Detección de cinta rota

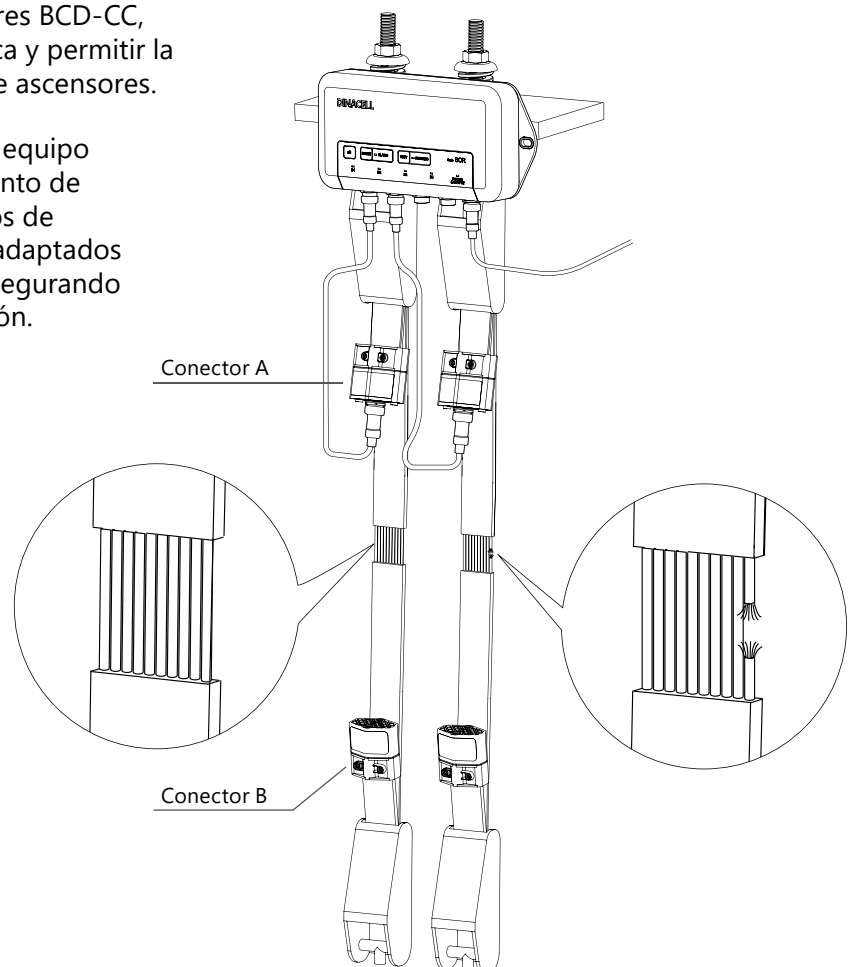
En Dinacell hemos desarrollado los conectores BCD-CC, diseñados para medir la continuidad eléctrica y permitir la detección de cintas rotas en instalaciones de ascensores.

Para una correcta operación, se requiere un equipo de detección compatible junto con un conjunto de conectores A y B por cada cinta. Disponemos de diferentes modelos de conectores BCD-CC adaptados a distintos tipos y características de cinta, asegurando compatibilidad y fiabilidad en cada instalación.

BCD-CC

Conector con diseño compacto e integración de conector GX12, que permite una conexión rápida mediante un latiguillo accesorio, seleccionable según el modelo de equipo.

Compatible con todos los equipos Dinacell con función de detección de cinta rota.









Especificaciones

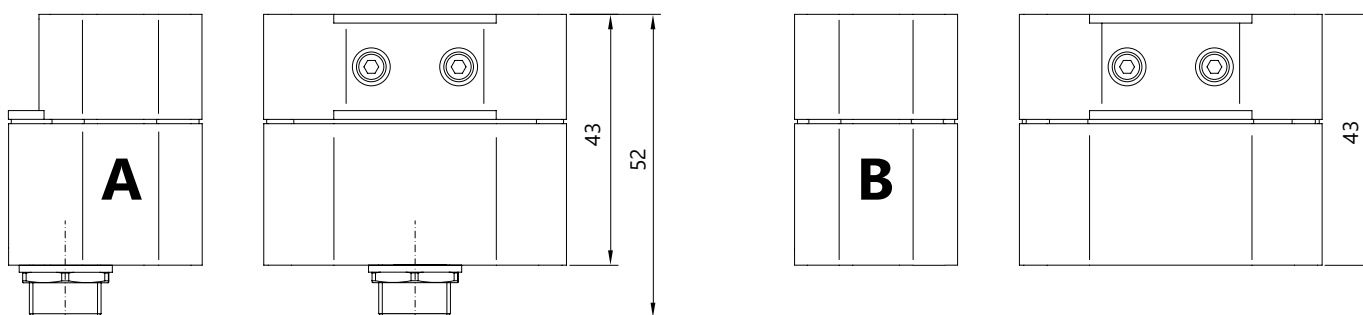
Parámetros		Unidades	Especificaciones
Modelo		-	BCD-CC
Conexión	Conector	-	GX12
	Contacto	-	2
Índice de protección		-	IP50

Cintas: compatibilidad y características

Marcado fabricante	Tamaño (mm)	Núcleos	Pitch	Formato cinta	Modelo	Ref.	
CONTITECH XIZI XIOLIFT	25x3.3	8	2.8		BCD-CC 2508-1	032301	
GOLDSUN	26x3.3	8	3.15		BCD-CC 2508-15	032710	
CSB	27x3	12	2.15		BCD-CC 2712-17	033023	
CONTITECH XIOLIFT EHC EHC CSB BRUGG TKE GUDA	30x3.3	10	2.9		BCD-CC 3010-2	030184	
GUSTAV WOLF	30x3.3	10	2.7		BCD-CC 3010-3	032157	
ELATECH	30x3.3	12	2.3		BCD-CC 3012-18	033188	
CONTITECH ELATECH	30x3.3	12	2.45		BCD-CC 3012-4	030409	
EHC	36x3.3	12	2.9		BCD-CC 3612-6	032229	
CONTITECH	37.3x4.6	8	4.6		BCD-CC 3708-25	033915	
XIOLIFT	37x3.3	12	3		BCD-CC 3712-7	032270	
BRUGG TKE	44x3.5	14	3		BCD-CC 4414-9	032302	
CONTITECH CONTITECH LCRCBSB	48.5x4.7	10	4.6		BCD-CC 4810-24	033914	
CONTITECH CSB	60x3.3	20	3		BCD-CC 6020-16	032930	
CONTITECH BRUGG CSB SHENYANG-BLUELIGHT	60x3.3	24	2.8		BCD-CC 6024-14	032304	
MEGADYNE	30x4.5	12	2.45			BCD-CC 3012-5	032062
MEGADYNE	40x4.5	16	2.5			BCD-CC 4016-8	032021
MEGADYNE	50x4.5	20	2.5	BCD-CC 5020-10		032019	
MEGADYNE	60x4.5	24	2.5	BCD-CC 6024-12		031893	
CONTITECH POLYROPE PB40	24.6x3.7	6	4.1		BCD-CC 2406-19	033323	
CONTITECH POLYROPE	33x3.7	8	4		BCD-CC 3308-13	031822	
CONTITECH POLYROPE PB40	49.2x5.2	12	4.1		BCD-CC 4912-21	033681	

 Fabricantes y modelos compatibles disponibles en Dinacell. Si su producto específico no figura en la lista, póngase en contacto con nuestro equipo de ventas para recibir ayuda sobre las opciones de compatibilidad.

Esquema de dimensiones (mm)





Latiguillos de conexión

Latiguillo GX12-2P



Latiguillo GX12-GX12

Tipo de latiguillo	Equipos compatibles		Longitud (m)	Ref.
GX12-2P	WBD-602	INSPEK	1.5	031104
			4	030422
GX12-GX12	SCR		1.5	031642
			4	032198

Nota: Latiguillos para conexión del BCD-CC con el equipo.

Equipos de detección de cinta rota compatibles

Equipo INSPEK



Ref.	Modelo	Canales de entrada
26432	INSPEK4-5Ra	4
31547	INSPEK4-C	
31548	INSPEK4-Ca	
25004	INSPEK8-5Ra	8
31549	INSPEK8-C	
31550	INSPEK8-Ca	

Equipo SCR



Ref.	Modelo
29284	SCR

Equipo WBD-602



Ref.	Modelo
24560	WBD-602

Para más información

www.dinacell.com

Dinacell Electrónica S.L.
 Pol. Ind. Santa Ana, C/ de la Fundación 8
 CP 28522 Rivas Vaciamadrid, Madrid, ESPAÑA
 Tel. (+34) 913 001 435

Ref. documento: D2450-05

Empresa certificada en



Management System
 ISO 9001:2015
 ISO 14001:2015



www.tuv.com
 ID 9105036889



PYME INNOVADORA



Fecha de publicación: 30/04/2026

VMFT06.04