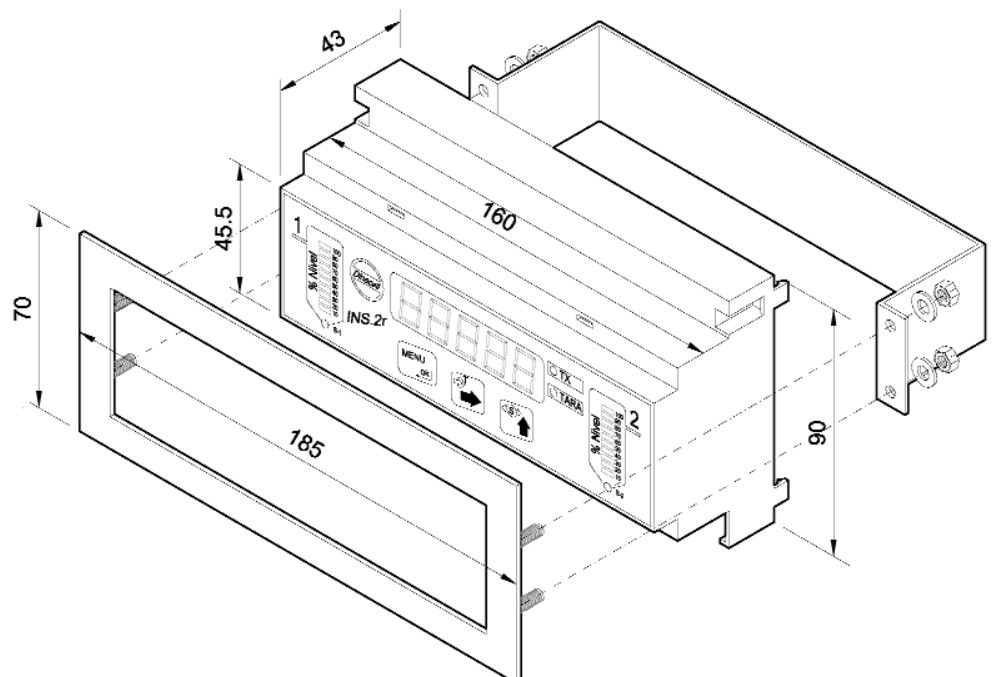


## INS-2r

### Equipo para medida de nivel en silos



- El **INS-2r** es un equipo de control para visualizar de forma precisa y continuada el estado de la carga y/o el nivel del contenido almacenados en depósitos o silos. Los datos se transmiten mediante células de carga, gama SK, o sensores SD1000.
- Lleva 2 entradas con barra de nivel porcentual independientes.
- Visualiza el peso de cada silo o la suma de ambos mediante display numérico de 5 dígitos.
- Su resolución interna es de  $\pm 32000$  puntos.
- La comunicación puede ser opcional. - Comunicación 485 o RS232 - 2 relés
- Programación por teclado.
- Tiene la posibilidad de hacer un cero temporal para comprobar una carga o descarga.
- Tiene capacidad para alimentar 8 células, por lo que puede controlar 1 o 2 silos simultáneamente.



#### Dinacell Electrónica, S.L.

Pol. Ind. Santa Ana. C/ El Torno, 8. 28522 Rivas Vaciamadrid (Madrid) España  
Tel.: +34 91 300 14 35 Fax: +34 91 300 16 45. [www.dinacell.com](http://www.dinacell.com)