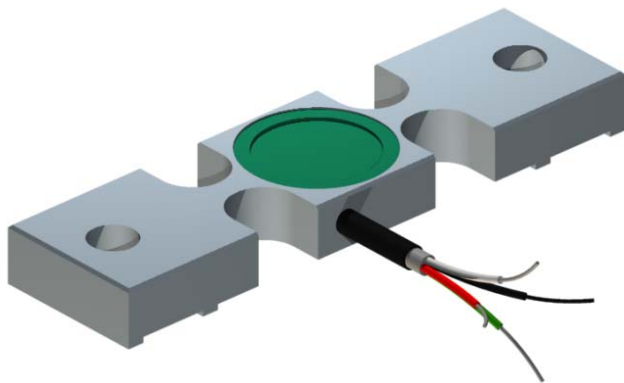


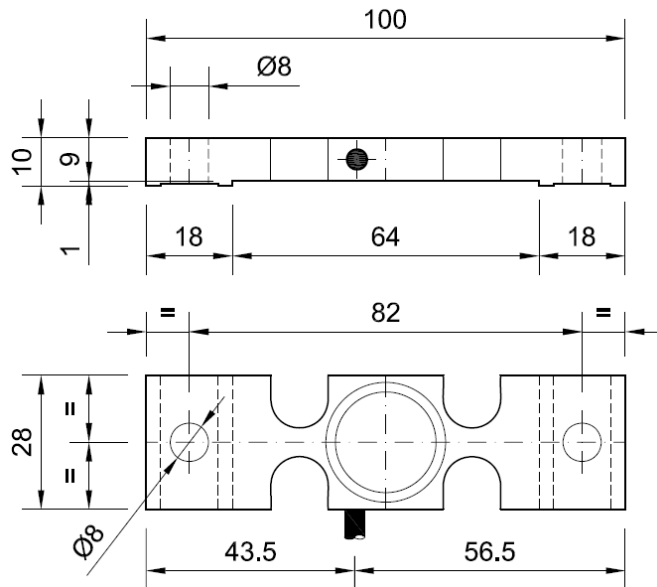
SV-3000



8

Deformación 3000µε

- Sensor diseñado para trabajar a tracción y compresión, especialmente para medir el peso en función de las deformaciones en vigas de acero.
- De fácil montaje y valido para cualquier tipo de viga.
- Campo de aplicación: límite de carga en estructuras metálicas, sistemas de elevación (ascensores, montacargas..)

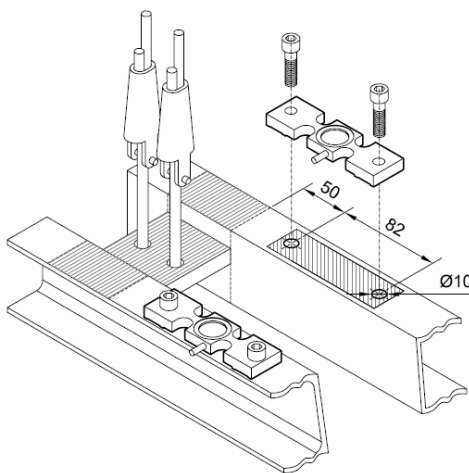
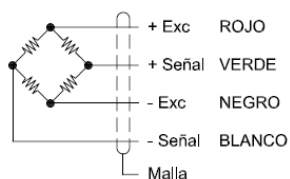


Dimensiones en mm.

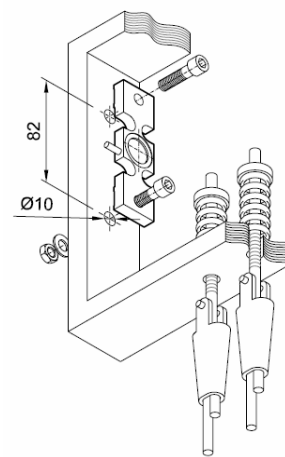
Conector USB Opcional



Esquema de conexionado



Fijación en viga horizontal



Fijación en punto fijo vertical

Características técnicas

Sensibilidad	2 mV/V a 3000µε	Resistencia de salida	350 ± 2 Ω
Tolerancia sensibilidad	± 20 % F.E.	Mínima resistencia de aislamiento (Voltaje de test = 100V)	4 GΩ
Tolerancia de cero	± 10 % F.E.	Máxima deformación	150 % F.E.
Máximo voltaje de excitación	12 V	Cable de conexión	ø4 - 4 x 0.14 mm ² pantallado
Precisión	0.2 %	Longitud de cable	6 m
Rango de temperatura de servicio	-20..60 °C	Material	Acero aleado
Resistencia de entrada	350 ± 2 Ω	Acabado	Níquel químico