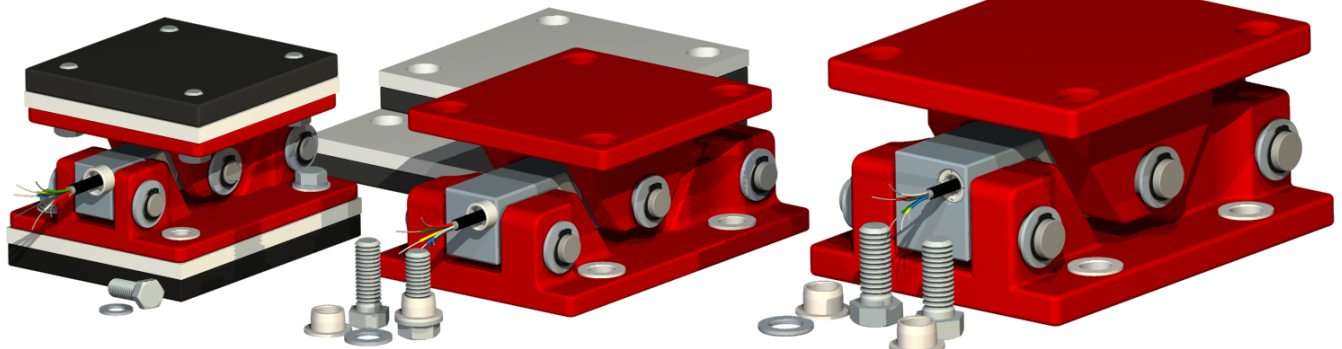


## SK\_ 1 ... 60 t



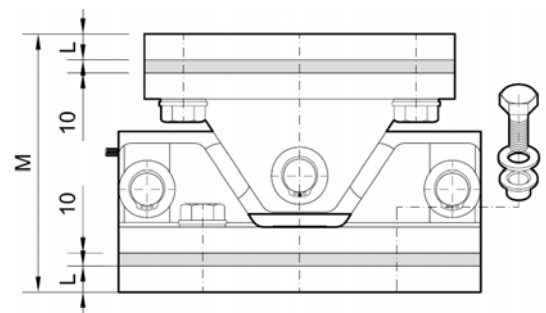
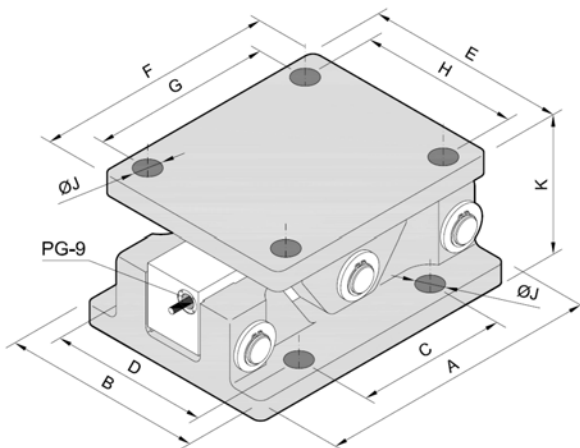
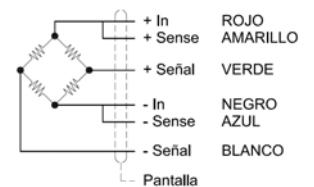
**SKP**  
1 ... 6 tN

**SKM**  
8 ... 15 tN

**SKG**  
20 ... 60 tN

- Célula de carga especialmente diseñada para pesaje en silos, con soporte antivuelco incorporado.
- Fabricada a doble cortadura y en acero aleado o inoxidable con protección de níquel químico.
- Incorpora un soporte en bajo perfil, tratado con pintura altamente resistente a la corrosión.

CONEXIONADO CABLE 6 H.



Modelo	Carga nominal (Cn) t.	Dimensiones (mm.)											
		A	B	C	D	E	F	G	H	J	K	L	M
<b>SKP</b>	<b>1, 2, 3, 4, 5, 6</b>	180	140	130	100	140	140	100	100	18	75	15	125
<b>SKM</b>	<b>8, 10, 15</b>	240	160	130	120	160	170	130	120	21.5	100	15	150
<b>SKG</b>	<b>20, 25, 30, 40, 50, 60</b>	280	200	150	158	200	240	180	158	25	138	20	198

### Características técnicas

Sensibilidad	2 mV/V	Rango de temperatura compensado	-10..40 °C
Tolerancia en ajuste de sensibilidad	± 0.1 % F.E.	Resistencia de entrada	760 ± 20 Ω
Tolerancia de ajuste de cero	± 1.5 % F.E.	Resistencia de salida	700 ± 4 Ω
Máximo voltaje de excitación	24 V	Mínima resistencia de aislamiento (Voltaje de test = 100V)	4 GΩ
No linealidad	± 0.02 % F.E.	Máxima carga de trabajo	150 % F.E.
No repetibilidad	± 0.012 % F. E.	Límite de carga sin pérdida de características	180 % F.E.
Error combinado	± 0.029 % F. E.	Carga límite de rotura	300 % F.E.
Histéresis	± 0.033 % F. E.	Cable de conexión apantallado	6 x 0.25 mm <sup>2</sup> / 8 metros
Fluencia en 30 minutos	± 0.025 % F. E.	Protección	IP67
Efecto de temperatura sobre la sensibilidad	± 0.023 % F. E.	Material (célula de carga)	Acero aleado
Efecto de temperatura sobre el cero	± 0.018 % / 5 °C	Acabado	Níquel químico