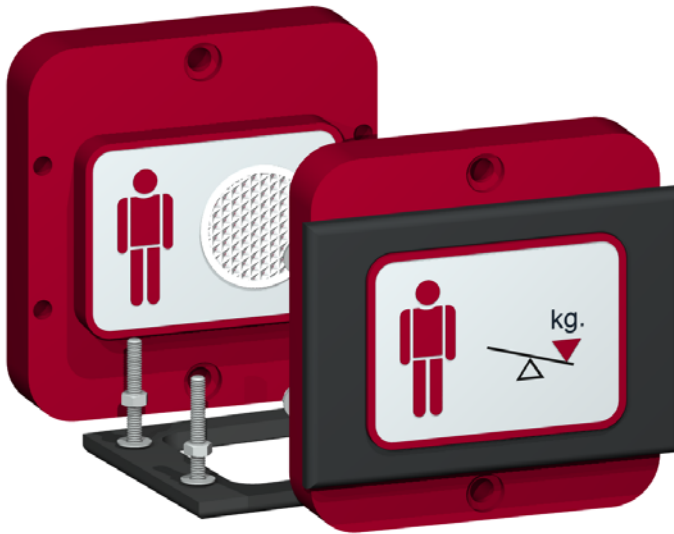


MBD & MBL

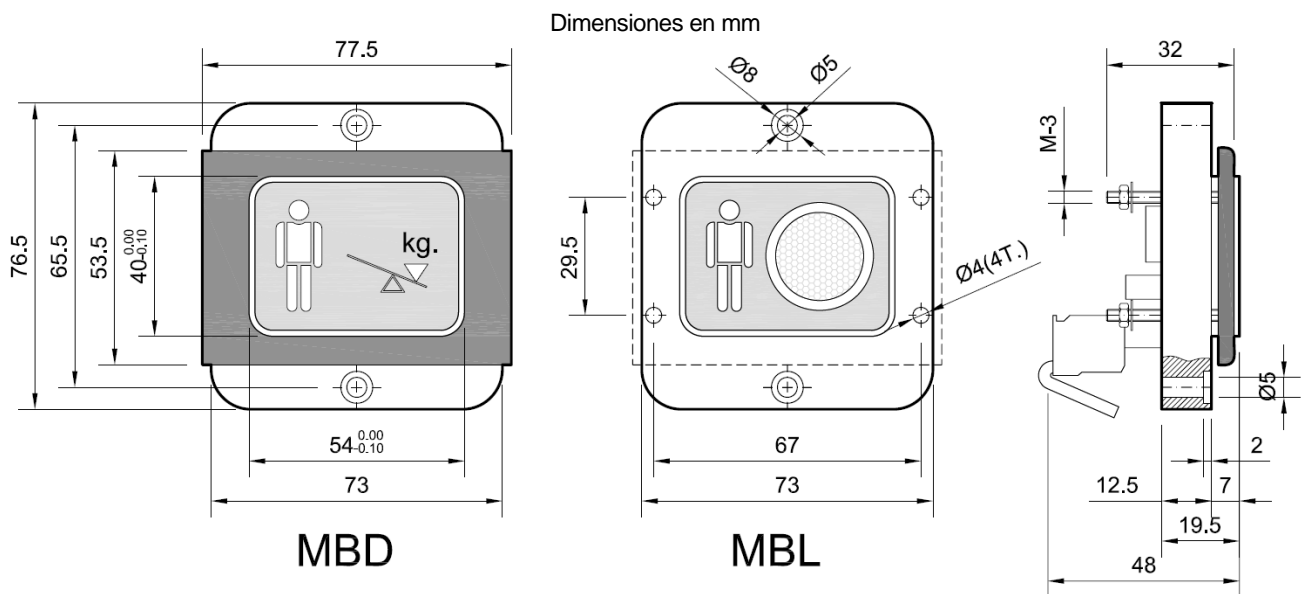


Display indicador de cabina, diseñado para ver la carga progresiva (luminosa) dentro del ascensor.

MBD Indicador visual y sonoro.

MBL Indicador visual y sonoro con alumbrado de emergencia.

- Indicador visual de carga completa.
- Indicador visual y sonoro de sobrecarga.
- Conexión digital a 2 hilos sin polaridad.
- Panel frontal fabricado en acero inoxidable.



Nota:

Para otros diseños y medidas especiales, contactar con el departamento comercial.

- Instalación:
 - Enrasado con el panel decorativo (fijación trasera).
 - Fijado con el marco de plástico negro suministrado por Dinacell (bajo pedido), tipo sandwich.