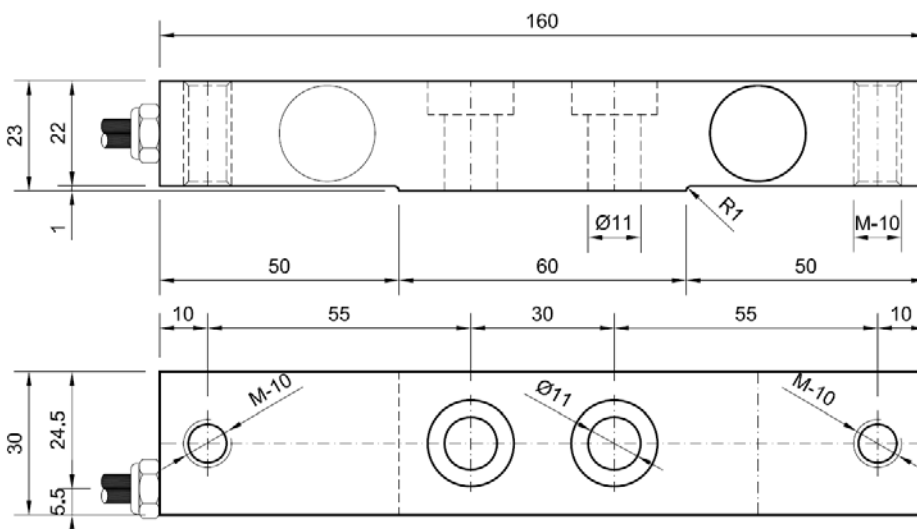


- Célula de carga diseñada para trabajar a compresión
- Se aplica habitualmente en la industria automovilística



Dimensiones en mm.

Conexión	
Rojo	+12V
Negro	Gnd
Verde	Señal Salida
Blanco	N.C

Características técnicas

Carga nominal por célula (Cn)	1000 kg.	Mín. Resistencia de aislamiento (V.Test = 100V)	4 GΩ
Impedancia máxima de entrada	500 Ω	Maxima carga de trabajo	150 % F.E.
Rango de salida	1-9 mA	Carga de rotura	>300 % F.E.
Tensión de excitación	11...15 V	Protección	IP65
Tolerancia de ajuste de cero	0.1 mA	Tipo de cable	4x0,22 mm ²
Precisión	0.2 %	Material	Acero aleado
Rango de temperatura de servicio	-20..60 °C	Tratamiento acabado	Niquel químico
Consumo máximo	50 mA		

Nota: La máxima carga de trabajo que se puede leer depende de la impedancia a la salida