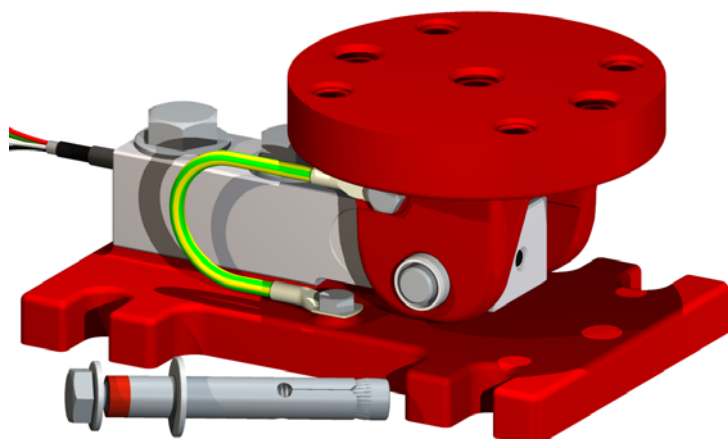
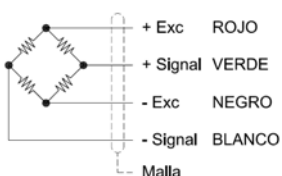


CFRT 1..6t

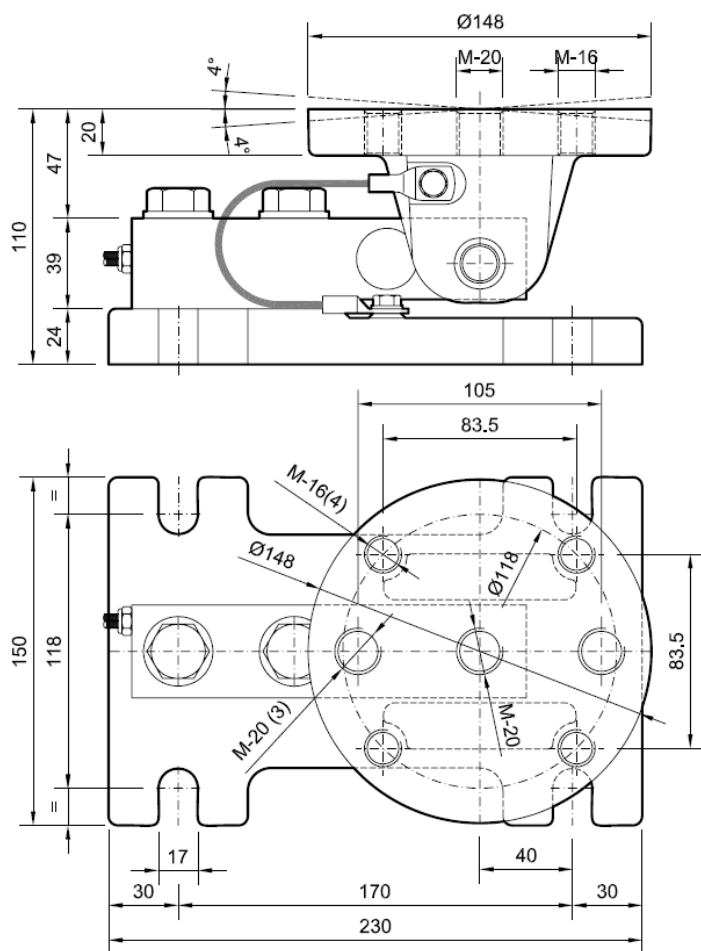


- Célula de carga con soporte antivuelco especialmente diseñada para el pesaje en silos.
- Soporte de fundición con cobertura de pintura al horno resistente a la corrosión.
- Disponible en capacidades de 1000 a 6000 Kg.
- Aislamiento eléctrico entre soporte y célula.
- El soporte superior permite recibir cualquier tipo de apoyo, ya sea pata redonda o laminada en cualquier formato.
- Accesorios disponibles:
 - Anclaje metálico de expansión para hormigón.
 - Tornillería externa.

CONEXINADO CABLE 4 HILOS



Dimensiones en mm



Características técnicas

Carga nominal (Cn)	1, 2, 3, 4, 5 6 t
Sensibilidad.	2 mV/V ± 0.1%
Tolerancia ajuste de cero	2% F.E.
Máxima tensión de excitación	12V
Error de histéresis	0,033 % F.E.
No linealidad	0,02 % F.E.
Rango de temperatura compensado	-10..40 °C
Rango de temperatura de servicio	-20..60 °C
Rango de temperatura de almacenamiento	-20..70 °C
Efecto temperatura sobre la sensibilidad	0.022 % F.E.
Efecto temperatura sobre señal de cero	0.018 % / 5°C
Resistencia de aislamiento (V. Test = 100V)	4 GΩ
Resistencia de entrada	380 ±10 Ω
Resistencia de salida	350 ±1.5 Ω
Creep (30 minutos)	0,03 % F.E.
Máxima carga de trabajo	150 % F.E.
Límite de carga sin pérdida de características	200 % F.E.
Cable de conexión	Apantallado, Ø6 4x0.22 mm ²
Longitud de cable	6 m
Protección	IP 67
Material	Acero aleado
Acabado de superficie	Níquel químico