

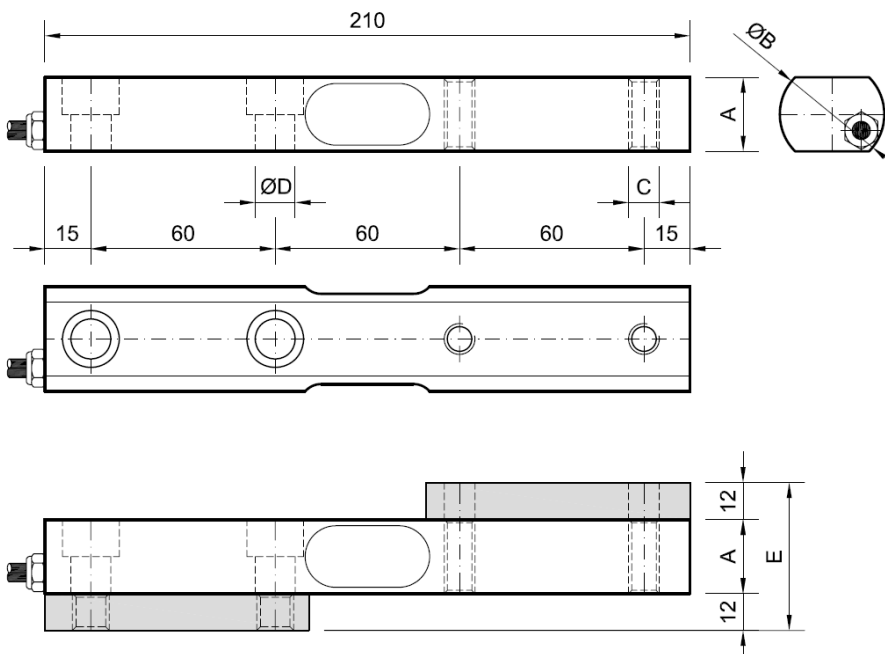
CFD 0.5...3 t.



	Carga nominal (Cn) t	
	0.5, 1, 1.5	2, 3
A	24	34
B	∅34	∅45
C	M-10	M-16
D	∅13	∅16.5
E	48	58

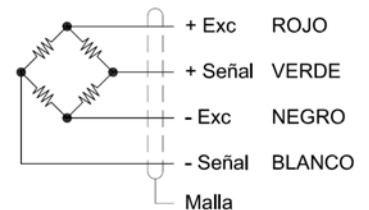
- Célula diseñada para trabajar en voladizo con elemento sensor a flexión o cortadura

Dimensiones en mm



Accesorios opcionales

Esquema de conexionado



Características técnicas

Carga nominal (Cn)	0.5, 1, 1.5, 2, 3 t.	Min. resistencia de aislamiento (V. Test = 100V)	4 GΩ
Sensibilidad	2.0 mV/V ± 0.1 %	Impedancia de entrada	380 ± 10 Ω
Tolerancia de ajuste de cero	2% F.E.	Impedancia de salida	350 ± 1.5 Ω
Máxima tensión de excitación	12V.	Creep (30 minutos)	0.03 % F.E.
Error de histéresis	0.028 % F.E.	Límite de carga sin pérdida de características	120 % F.E.
Máximo error de linealidad	0.026 % F.E.	Carga de rotura	>200% F.E
Rango de temperatura compensado	-10 ... 40 °C	Protección	IP 67
Rango de temperatura de servicio	-20 ... 60 °C	Tipo de cable conexión	Flexible, ∅6 4x0.22 mm ²
Rango de temperatura de almacenamiento	-20 ... 70 °C	Longitud del cable	3 m.
Efecto de temperatura sobre la sensibilidad	0.032 % F.E.	Material	Acero aleado
Efecto de temperatura sobre la señal de cero	0.022 % / 5°C	Acabado de superficie	Níquel químico