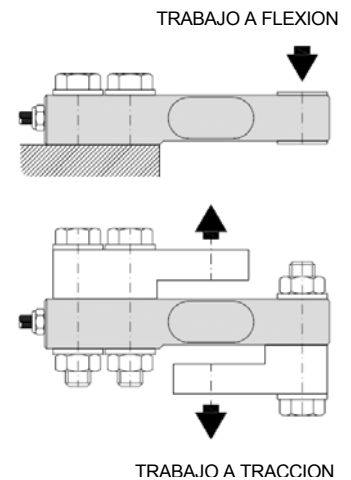
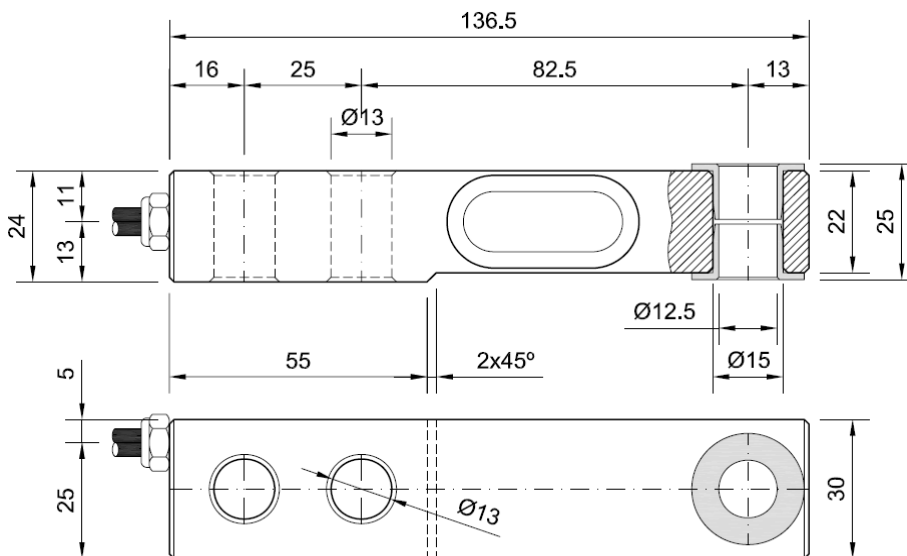


## CF 15...1500 kg.

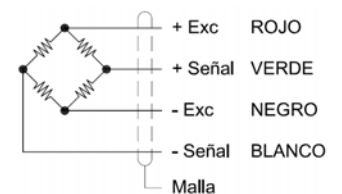


Célula diseñada para trabajar en voladizo con elemento sensor a flexión o cortadura  
Equipada con casquillos aislantes de alta resistencia mecánica



Dimensiones en mm

Esquema de conexionado



### Características técnicas

Carga nominal (Cn) kg.	15, 30, 50, 75, 100, 150, 200, 250, 300, 500, 750, 1000, 1500	Min. resistencia de aislamiento (V. Test = 100V)	4 GΩ
Sensibilidad	2.0 mV/V ± 0.1 %	Impedancia de entrada	380Ω ± 10 Ω
Tolerancia de ajuste de cero	2% F.E.	Impedancia de salida	350Ω ± 1.5 Ω
Máxima tensión de excitación	12V.	Creep (30 minutos)	0.03 % F.E.
Error de histéresis	0.033 % F.E.	Límite de carga sin pérdida de características	150 % F.E.
Máximo error de linealidad	0.02 % F.E.	Mínima carga de rotura	250% F.E
Rango de temperatura compensado	-10 ... 40 °C	Protección	IP 67
Rango de temperatura de servicio	-20 ... 60 °C	Tipo de cable	Flexible, Ø6 4x0.22 mm <sup>2</sup>
Rango de temperatura de almacenamiento	-20 ... 70 °C	Longitud del cable	4 m.
Efecto de temperatura sobre la sensibilidad	0.022 % F.E.	Material	Aluminio < 50 kg. Acero aleado ≥ 50 kg.
Efecto de temperatura sobre la señal de cero	0.018 % / 5°C	Acabado	Níquel químico (Solo acero)